

Eaton Ankara

Kasım 2021 Fiyat Listesi

Zor işler bizimle kolay. *

Güç, daima sizden yana!

Yüksek üretim kapasitemiz, orta gerilim şalı malzemelerindeki kalitemiz ve sürdürülebilir toplam kalite anlayışımızla yatırımlarınıza kompakt çözümler sunuyoruz.

- Yüksek Teknolojiye Sahip Makine Altyapısı
- Sürdürülebilir-Toplam Kalite Anlayışı
- Entegre Dizayn ve Üretim
- Toplamda 100.000 m²-58.000 m² Kapalı Alanda Yüksek Kapasitede üretim
- Yerli Üretim, güçlü Türkiye



IMH Serisi
Gaz Yalıtımlı Hücreler



UMC Serisi
Metal Clad Hücreler



URING Serisi
Gaz Yalıtımlı Hücreler



Kuru Tip Dağıtım
Transformatorü



Yağlı Tip Dağıtım
Transformatorü



Kompakt Trafö Merkezleri



Kablo Aksesuarları



EKON Kontrol Sistemleri

İçindekiler

Hava Yalıtımlı (Metal Enclosed) Hücreler Teknik Bilgiler	<u>4</u>
Hava Yalıtımlı (Metal Enclosed) Hücreler Liste Fiyatları	<u>5</u>
Gaz Yalıtımlı (RMU) Hücreler Teknik Bilgiler	<u>6</u>
Gaz Yalıtımlı (RMU) Hücreler Liste Fiyatları	<u>7</u>
Hava ve Gaz Yalıtımlı Hücreler İçin Yardımcı Donanım Liste Fiyatları	<u>8-9</u>
Röle Teknik Bilgiler	<u>10-11</u>
Monoblok Beton Köşkler Teknik Bilgiler	<u>12</u>
Monoblok Beton Köşkler Liste Fiyatları	<u>13</u>
Prefabrik ve Yeraltı Köşkler Teknik Bilgiler	<u>14</u>
Prefabrik ve Yeraltı Köşkler Liste Fiyatları	<u>15</u>
Hermetik ve Kuru Tip Trafolar Teknik Bilgiler	<u>16</u>
Hermetik ve Kuru Tip Trafolar Liste Fiyatları	<u>17</u>
Orta Gerilim Kablo Başlıkları Liste Fiyatları	<u>18-22</u>
Alçak Gerilim Kablo Ek Mufu Liste Fiyatları	<u>23</u>
Alçak Gerilim Kablo Başlığı Liste Fiyatları	<u>24</u>
Satış Sonrası Servis Yedek Ekipman Liste Fiyatları	<u>25</u>
Ulusoy Elektrik Yetkili Bayileri	<u>26-28</u>
Ulusoy Elektrik İletişim Bilgileri	<u>29-30</u>



HAVA YALITIMLI (METAL ENCLOSED) HÜCRELER TEKNİK BİLGİLER



ÜRÜN KODU	MALZEME ADI	GENİŞLİK (mm)	DERİNLİK (mm)	YÜKSEKLİK (mm)	AĞIRLIK (~ kg)
HMH 36 - 01	36 kV 630 A Yük Ayırıcılı Giriş - Çıkış Hücresi (Motorlu)	750	1400	2250	360
HMH 36 - 02	36 kV 200 A Sigortalı Yük Ayırıcısı Birleşği	750	1400	2250	400
HMH 36 - 03	36/0,1 kV Gerilim Transformatörü Hücresi	750	1400	2250	415
HMH 36 - 03	İç İhtiyaç Trafosu Hücresi	1000	1400	2250	415
HMH 36 - 04	36 kV 630 A 16 kA Kesicili Giriş-Çıkış/Trafo Koruma Hücresi (Toroid ATR - PNC Röle)	1000	1400	2250	500
HMH 36 - 04	36 kV 1250 A 16 kA Kesicili Giriş - Çıkış Hücresi	1000	1400	2250	640
HMH 36 - 04	36 kV 630 A 16 kA Kesicili Giriş-Çıkış/Trafo Koruma Hücresi	1000	1400	2250	640
HMH 36 - 05	36 kV 630 A 16 kA Kesicili Bara Bağlama (Kuplaj) Hücresi	1500	1400	2250	1000
HMH 36 - 05	36 kV 1250 A 16 kA Kesicili Bara Bağlama (Kuplaj) Hücresi	1500	1400	2250	1000
HMH 36 - 06	36 kV 630 A SF6 Gazlı Ayırıcılı Giriş - Çıkış Hücresi	750	1400	2250	360
HMH 36 - 06	36 kV 1250 A SF6 Gazlı Ayırıcılı Giriş - Çıkış Hücresi	750	1400	2250	360
HMH 36 - 07	36 kV 630 A Kablo Bağlama Hücresi	750	1400	2250	250
HMH 36 - 07	36 kV 1250 A Kablo Bağlama Hücresi	750	1400	2250	250
HMH 36 - 08	36 kV 630 A Yük Ayırıcılı Akım-Gerilim Ölçü Hücresi (Mühürlü)	1000	1400	2250	700
HMH 36 - 09	36 kV 630 A Bara Yükseltme Hücresi	750	1400	2250	300
HMH 36 - 10	36 kV 630 A Akım Ölçü + Bara Yükseltme Hücresi (Mühürlü)	750	1400	2250	500
HMH 36 - 11	36 kV 630 A Akım Ölçü Hücresi (Mühürlü)	750	1400	2250	500
HMH 36 - 12	36 kV 630 A 16 kA Kesicili Bara Bölme Hücresi (Yan Çık.)	1000	1400	2250	800
HMH 36 - 12	36 kV 1250 A 16 kA Kesicili Bara Bölme Hücresi (Yan Çık.)	1000	1400	2250	800
HMH 36 - 13	36 kV 630 A Yük Ayırıcılı Bara Bölme Hücresi (Yan Çık.)	750	1400	2250	500
HMH 36 - 14	36 kV 630 A 16 kA Gerilim Trafolu Kesicili Çıkış Hücresi	1500	1400	2250	850
HMH 36 - 14	36 kV 1250 A 16 kA Gerilim Trafolu Kesicili Çıkış Hücresi	1500	1400	2250	850
HMH 36 - 15	36 kV 630 A SF6 Gazlı Ayırıcılı Akım Gerilim Ölçü Hücresi	1000	1400	2250	800
HMH 36 - 15	36 kV 1250 A SF6 Gazlı Ayırıcılı Akım Gerilim Ölçü Hücresi	1000	1400	2250	800
HMH 36 - 16	36 kV 630 A Yük Ayırıcılı Bara Bölme Hücresi	1000	1400	2250	500
HMH 36 - 17	36 kV Parafudr Hücresi	750	1400	2250	300
HMH 36 - 18	36 kV Duvar Geçiş Hücresi	400	1400	2250	200
HMH 36 - 19	36 kV 630 A Yük Ayırıcılı Akım ve Gerilim Ölçü Hücresi (Sağdan Girişli)	1000	1400	2250	700
HMH 36 - 20	36 kV 630 A Yük Ayırıcılı Akım ve Gerilim Ölçü Hücresi (Kablo Çıkışı)	1000	1400	2250	800

NOT: Ağırlıklar yaklaşık verilmiştir. Hücre donanımına göre farklılık gösterebilir. Ayrıntılı bilgi için web sayfamızı ziyaret ediniz.



HAVA YALITIMLI (METAL ENCLOSED) HÜCRELER LİSTE FİYATLARI



ÜRÜN KODU	MALZEME ADI	Liste Fiyatı (USD / Adet)
HMH 36 - 01	36 kV 630 A Yük Ayırıcılı Giriş - Çıkış Hücresi (Motorlu)	\$ 5.300,00
HMH 36 - 02	36 kV 200 A Sigortalı Yük Ayırıcısı Birleşigi	\$ 6.000,00
HMH 36 - 03	36/0,1 kV Gerilim Transformatörü Hücresi	\$ 8.500,00
HMH 36 - 03	İç İhtiyaç Trafosu Hücresi	\$ 10.500,00
HMH 36 - 04	36 kV 630 A 16 kA Kesicili Giriş-Çıkış/Trafo Koruma Hücresi (Toroid ATR)	\$ 11.000,00
HMH 36 - 04	36 kV 1250 A 16 kA Kesicili Giriş - Çıkış Hücresi (Röle Hariç)	\$ 16.500,00
HMH 36 - 04	36 kV 630 A 16 kA Kesicili Giriş-Çıkış/Trafo Koruma Hücresi (Röle Hariç)	\$ 12.000,00
HMH 36 - 05	36 kV 630 A 16 kA Kesicili Bara Bağlama (Kuplaj) Hücresi (Röle Hariç)	\$ 17.000,00
HMH 36 - 05	36 kV 1250 A 16 kA Kesicili Bara Bağlama (Kuplaj) Hücresi (Röle Hariç)	\$ 18.500,00
HMH 36 - 06	36 kV 630 A SF6 Gazlı Ayırıcılı Giriş - Çıkış Hücresi	\$ 5.000,00
HMH 36 - 06	36 kV 1250 A SF6 Gazlı Ayırıcılı Giriş - Çıkış Hücresi	\$ 6.000,00
HMH 36 - 07	36 kV 630 A Kablo Bağlama Hücresi	\$ 2.500,00
HMH 36 - 07	36 kV 1250 A Kablo Bağlama Hücresi	\$ 3.000,00
HMH 36 - 08	36 kV 630 A Yük Ayırıcılı Akım-Gerilim Ölçü Hücresi (Mühürlü)	\$ 11.750,00
HMH 36 - 09	36 kV 630 A Bara Yükseltme Hücresi	\$ 2.500,00
HMH 36 - 10	36 kV 630 A Akım Ölçü + Bara Yükseltme Hücresi (Mühürlü)	\$ 4.000,00
HMH 36 - 11	36 kV 630 A Akım Ölçü Hücresi (Mühürlü)	\$ 4.250,00
HMH 36 - 12	36 kV 630 A 16 kA Kesicili Bara Bölme Hücresi (Yan Çık.) (Röle Hariç)	\$ 13.000,00
HMH 36 - 12	36 kV 1250 A 16 kA Kesicili Bara Bölme Hücresi (Yan Çık.) (Röle Hariç)	\$ 14.000,00
HMH 36 - 13	36 kV 630 A Yük Ayırıcılı Bara Bölme Hücresi (Yan Çık.)	\$ 6.500,00
HMH 36 - 14	36 kV 630 A 16 kA Gerilim Trafolu Kesicili Çıkış Hücresi (Röle Hariç)	\$ 19.750,00
HMH 36 - 14	36 kV 1250 A 16 kA Gerilim Trafolu Kesicili Çıkış Hücresi (Röle Hariç)	\$ 23.000,00
HMH 36 - 15	36 kV 630 A SF6 Gazlı Ayırıcılı Akım Gerilim Ölçü Hücresi	\$ 12.500,00
HMH 36 - 15	36 kV 1250 A SF6 Gazlı Ayırıcılı Akım Gerilim Ölçü Hücresi	\$ 14.000,00
HMH 36 - 16	36 kV 630 A Yük Ayırıcılı Bara Bölme Hücresi	\$ 7.500,00
HMH 36 - 17	36 kV Parafudr Hücresi	\$ 4.000,00
HMH 36 - 18	36 kV Duvar Geçiş Hücresi	\$ 1.500,00
HMH 36 - 19	36 kV 630 A Yük Ayırıcılı Akım ve Gerilim Ölçü Hücresi (Sağdan Girişli)	\$ 11.750,00
HMH 36 - 20	36 kV 630 A Yük Ayırıcılı Akım ve Gerilim Ölçü Hücresi (Kablo Çıkışı)	\$ 12.500,00



GAZ YALITIMLI (RMU) HÜCRELER TEKNİK BİLGİLER



ÜRÜN KODU	MALZEME ADI	GENİŞLİK (mm)	DERİNLİK (mm)	YÜKSEKLİK (mm)	AĞIRLIK (~ kg)
LBSG	36 kV 630 A Yük Ayırıcılı Giriş - Çıkış Hücresi (Motorlu)	450	860	1900	350
FLBSG	36 kV 200 A Sigortalı Yük Ayırıcısı Birleşiği	500	1060	1900	420
CBSG	36 kV 630 A 16 kA Vakum Kesicili Giriş - Çıkış Hücresi	450	860	1900	550
VMC	36/0,1 kV Gerilim Trafo / İç İhtiyaç Hücresi (Ayırıcısız)	1000	1140	1900	300
CVMC	36 kV 630 A Akım Gerilim Ölçü (Mühürlü) (Ayırıcısız)	1000	1140	1900	500
C+CBSG	36 kV 630 A 16 kA Vakum Kesicili Kublaj Hücresi	900	860	1900	900
C+LBSG	36 kV 630 A 16 kA Ayırıcılı Kublaj Hücresi (Motorlu)	900	860	1900	500
CCP	Kablo Bağlama Hücresi	450	860	1900	150
CBSG+VMC	36 kV 630 A 16 kA Vakum Kesicili Otoproduktör Hücresi	1450	1140	1900	850
CCP+P	Parafudr Hücresi	450	860	1900	200
RMU+Ex	Kompakt RMU (Genişleyebilir-Motorlu) (YA+YA+SYA)	1330	1060	1900	1100
RMU+Fix	Kompakt RMU (Genişleyemez-Motorlu) (YA+YA+SYA)	1330	1060	1900	1100
LLC	Kompakt RMU (Genişleyebilir-Motorlu) (YA+YA+KE)	1280	860	1900	1200

NOT: Ağırlıklar yaklaşık verilmiştir. Hücre donanımına göre farklılık gösterebilir. Ayrıntılı bilgi için web sayfamızı ziyaret ediniz.

Trafo Gücüne Göre Markalarda SİGORTA SEÇİM Tablosu					
Trafo Gücü	ERTEK	GÜRAL	EFO	EMİ	
50kVA	36kV	4A	4A	4A	4A
	15,8kV	6,3A	6,3A	6,3A	6,3A
	10,5kV	6,3A	6,3A	10A	10A
	6,3kV	10A	10A	10A	10A
100kVA	36kV	6,3A	6,3A	6,3A	6,3A
	15,8kV	10A	6,3A	10A	10A
	10,5kV	16A	16A	16A	16A
	6,3kV	20A	16A	25A	20A
160kVA	36kV	10A	6,3A	10A	10A
	15,8kV	16A	16A	16A	16A
	10,5kV	20A	16A	16A	20A
	6,3kV	31,5A	25A	31,5A	31,5A
250kVA	36kV	16A	10A	10A	16A
	15,8kV	25A	16A	25A	25A
	10,5kV	31,5A	25A	25A	25A
	6,3kV	50A	40A	50A	40A
400kVA	36kV	16A	16A	16A	16A
	15,8kV	25A	25A	31,5A	25A
	10,5kV	50A	40A	40A	40A
	6,3kV	80A	80A	80A	80A

Trafo Gücüne Göre Markalarda SİGORTA SEÇİM Tablosu					
Trafo Gücü	ERTEK	GÜRAL	EFO	EMİ	
630 kVA	36kV	31,5A	20A	25A	31,5A
	15,8kV	40A	40A	50A	40A
	10,5kV	80A	63A	63A	63A
	6,3kV	100A	100A	100A	100A
800 kVA	36kV	40A	25A	40A	40A
	15,8kV	63A	63A	50A	63A
	10,5kV	100A	80A	80A	80A
	6,3kV				
1000 kVA	36kV	40A	31,5A	40A	40A
	15,8kV	80A	80A	63A	63A
	10,5kV	125A	100A	100A	100A
	6,3kV				
1250 kVA	36kV	50A	40A	50A	50A
	15,8kV	100A	100A	80A	100A
	10,5kV				
	6,3kV				
1600 kVA	36kV	63A	63A	63A	63A
	15,8kV				
	10,5kV				
	6,3kV				



GAZ YALITIMLI (RMU) HÜCRELER LİSTE FİYATLARI



ÜRÜN KODU	MALZEME ADI	Liste Fiyatı (USD / Adet)
LBSG	36 kV 630 A Yük Ayırıcılı Giriş - Çıkış Hücresi (Motorlu)	\$ 9.250,00
FLBSG	36 kV 200 A Sigortalı Yük Ayırıcısı Birleşiği	\$ 11.750,00
CBSG	36 kV 630 A 16 kA Vakum Kesicili Giriş - Çıkış Hücresi (Röle Hariç)	\$ 19.500,00
VMC	36/0,1 kV Gerilim Trafo / İç İhtiyaç Hücresi (Ayırıcısız)	\$ 8.500,00
CVMC	36 kV 630 A Akım Gerilim Ölçü (Mühürlü) (Ayırıcısız)	\$ 14.500,00
C+CBSG	36 kV 630 A 16 kA Vakum Kesicili Kublaj Hücresi (Röle Hariç)	\$ 36.000,00
C+LBSG	36 kV 630 A 16 kA Ayırıcılı Kublaj Hücresi (Motorlu)	\$ 13.000,00
CCP	Kablo Bağlama Hücresi	\$ 4.750,00
CBSG+VMC	36 kV 630 A 16 kA Vakum Kesicili Otoproduktör Hücresi (Röle Hariç)	\$ 36.000,00
CCP+P	Parafudr Hücresi	\$ 6.000,00
RMU+Ex	Kompakt RMU (Genişleyebilir-Motorlu) (YA+YA+SYA)	\$ 26.000,00
RMU+Fix	Kompakt RMU (Genişleyemez-Motorlu) (YA+YA+SYA)	\$ 25.500,00
LLC	Kompakt RMU (Genişleyebilir-Motorlu) (YA+YA+KE)	\$ 35.000,00

YENİ

Not: Hücre tarafı için T Tipi Kablo Başlıkları temini ve montajı dahil, trafo tarafı için hariçtir.





HAVA VE GAZ YALITIMLI HÜCRELER İÇİN YARDIMCI DONANIM LİSTE FİYATLARI



ÜRÜN KODU	MALZEME ADI	Liste Fiyatı (USD / Adet)
DONANIM	Yay Kurma Motor Donanımı	\$ 250,00
DONANIM	Ulusoy Kesici (Vakum) Farkı (36 kV 1250 A 25 kA)	\$ 8.600,00
DONANIM	Arabalı Kesici Farkı (Soketli)	\$ 3.500,00
DONANIM	Dijital Haberleşmeli Koruma Rölesi (PNC PAC-E100)	\$ 1.250,00
DONANIM	Fider Yönetim Rölesi (ABB REF615)	\$ 4.000,00
DONANIM	Fider Yönetim Rölesi (Thytronic PRO NA80) IEC61850	\$ 5.250,00
DONANIM	Fider Yönetim Rölesi (Thytronic PRO NVA100) IEC61850	\$ 6.100,00
DONANIM	Fider Yönetim Rölesi (Eaton MRA4)	\$ 5.750,00
DONANIM	Dijital Koruma Rölesi (Eaton MRI4)	\$ 4.150,00
DONANIM	Dijital Koruma Rölesi (Thytronic PRO NA21)	\$ 2.450,00
DONANIM	Dijital Koruma Rölesi (DEMA CPM 310G)	\$ 2.350,00
DONANIM	Hat/Trafo Dif. Koruma Rölesi (ABB RET/RED 615)	\$ 6.900,00
DONANIM	Jeneratör Koruma Rölesi (ABB REG 630)	\$ 10.350,00
DONANIM	Motor Koruma Rölesi (ABB REM 615)	\$ 4.200,00
DONANIM	Dijital Koruma Rölesi (Sepam S20/T20)Modülsüz	\$ 5.100,00
DONANIM	Dijital Koruma Rölesi (Sepam S42/T42)Modülsüz	\$ 8.600,00
DONANIM	Dijital Koruma Rölesi (Fanox SIL-A) (Yeni Röle Şart. Uygun)	\$ 1.400,00
DONANIM	Dijital Koruma Rölesi (Siemens 7SR1003)	\$ 1.400,00
DONANIM	Bakımsız Akü Redresör Grubu (BAR 24) 26 Ah 20 A (TEDAŞ-MLZ/2000-036.C Şartnamesine Uygun)	\$ 3.250,00
DONANIM	Bakımsız Akü Redresör Grubu (BAR 24) 26 Ah 25 A (TEDAŞ-MLZ/2018-065 Şartnamesine Uygun)	\$ 3.700,00
DONANIM	Bakımsız Akü Redresör Grubu (BAR 110) 18 Ah	\$ 4.400,00
DONANIM	Bakımsız Akü Redresör Grubu (BAR 110) 26 Ah 10 A	\$ 5.300,00
DONANIM	Bakımsız Akü Redresör Grubu (BAR 110) 26 Ah 20 A	\$ 5.600,00
DONANIM	Arıza Gösterge Düzeneği (Standart)	\$ 425,00
DONANIM	Arıza Gösterge Düzeneği (Haberleşmeli)	\$ 650,00
DONANIM	Enerji Analizörü (Entes MPR63-42)	\$ 350,00
DONANIM	Cl:0,5 Çift Yönlü Sayaç (Makel-Köhler)	\$ 450,00
DONANIM	Cl:0,5 Tek Yönlü Sayaç (Makel-Köhler)	\$ 300,00
DONANIM	Düşük Gerilim Bobini	\$ 1.300,00
DONANIM	0,72 kV X/1 2,5 VA 5P10 Zero Sequence Akım Trafosu	\$ 450,00
DONANIM	7,2-36 kV 10 kA Parafudr	\$ 1.450,00
DONANIM	1250 A Ana Bara Farkı	\$ 250,00
DONANIM	630 A Bakır Ana Bara Farkı	\$ 200,00
DONANIM	1250 A Bakır Ana Bara Farkı	\$ 400,00



HAVA VE GAZ YALITIMLI HÜCRELER İÇİN YARDIMCI DONANIM LİSTE FİYATLARI



ÜRÜN KODU	MALZEME ADI	Liste Fiyatı (USD / Adet)
	Akım-Gerilim Trafosu Farkı ;	
DONANIM	X / 5-5 (Cl:0,5+1) Akım Trafosu Farkı	\$ 670,00
DONANIM	X - X / 5-5 (Cl:0,5+1) Akım Trafosu Farkı	\$ 850,00
DONANIM	X / 5-5-5 (Cl:0,5+1+1) Akım Trafosu Farkı	\$ 1.700,00
DONANIM	X - X / 5-5-5 (Cl:0,5+1+1) Akım Trafosu Farkı	\$ 2.150,00
DONANIM	Cl.0,2 / 5P20 Akım Trafosu Farkı	\$ 800,00
DONANIM	X/√3-0,1/√3-0,1/√3 (Cl:0,5+0,5) Çift Sek. Farkı	\$ 1.500,00
DONANIM	X/√3-0,1/√3-0,1/√3-0,1/√3 (Cl:0,5+0,5+0,5) Üç Sek. Farkı	\$ 1.900,00
DONANIM	X/√3-0,1/√3-0,22 kV (Cl:0,5+3) Çift Sek. Farkı	\$ 1.500,00
DONANIM	Ith = 150 In Akım Trafosu Farkı	\$ 375,00
DONANIM	Ith = 200 In Akım Trafosu Farkı	\$ 475,00
DONANIM	Ith = 250 In Akım Trafosu Farkı	\$ 675,00
DONANIM	Ith = 300 In Akım Trafosu Farkı	\$ 775,00
DONANIM	Ith = 350 In Akım Trafosu Farkı	\$ 875,00
DONANIM	Ith = 400 In Akım Trafosu Farkı	\$ 1.075,00
DONANIM	Ith = 500 In Akım Trafosu Farkı	\$ 1.500,00
DONANIM	Ith = 600 In Akım Trafosu Farkı	\$ 1.700,00
DONANIM	Ith = 700 In Akım Trafosu Farkı	\$ 1.900,00
DONANIM	Ith = 800 In Akım Trafosu Farkı	\$ 2.300,00
DONANIM	Ith = 1000 In Akım Trafosu Farkı	\$ 4.000,00

Toplam Güç Üzerinden Akım Trafosu Hesaplama

$$I(\text{Akım}) = \frac{\text{Trafo gücü (kVA)}}{\text{İşletme gerilimi (kV)} \times \sqrt{3}}$$

Örnek Hesaplama :

İşletme gerilimi: 34,5 kV

Trafo gücü : 1000 kVA

$\sqrt{3} \sim 1,73$

$$I(\text{Akım}) = \frac{1000 \text{ (kVA)}}{34,5 \text{ (kV)} \times 1,73} = 16,75 \sim 20 \text{ A}$$

Sonuç: Akım trafo değeri 20/5 seçilmelidir.

Akım Trafosu Ith Hesaplama

$$I_{th} = \frac{\text{Kısa devre dayanım akımı (kA)}}{\text{Akım trafosu primer değeri (A)}}$$

Örnek Hesaplama :

Kısa devre dayanım akımı: 16 kA

Akım trafosu : 20/5 A

$$I_{th} = \frac{16.000 \text{ (A)}}{20 \text{ (A)}} = 800$$

Sonuç: Akım trafo Ith değeri 800In seçilmelidir.



HAVA VE GAZ YALITIMLI HÜCRELER İÇİN RÖLE TEKNİK BİLGİLER



Röle konusu hücrelerden bağımsız, başlı başına bir uzmanlık konusudur. Aşağıda verilen temel bilgiler röle seçimi yapılmasını kolaylaştırmak içindir.

Röleleri temel olarak 2 gruba ayırmak mümkündür.

• Sadece akım bilgisi ile çalışan röleler :

Bu röleler akım trafosundan aldıkları akım bilgisi ile ayarlı oldukları akım değerini karşılaştırır ve ayarlanan bu akım değeri aşıldığı anda açtırma komutu verir. Örneğin kesicili trafo koruma hücresinde kullanılan röleler bu gruptandır. (PNC PAC E100ST, TYTHRONIC PRO-NA11, TYTHRONIC PRO-NA011, TYTHRONIC PRO-NA21, FANOX SIL-A, SIEMENS 7SR1003 vb)

• Akım ve gerilim bilgisi ile çalışan röleler :

Bu röleler akım ve gerilim trafolarından gelen bilgileri, ayarlı oldukları akım ve gerilim değerleriyle karşılaştırarak çalışırlar. Örneğin otoproduktör hücresinde kullanılan röleler bu gruptandır. (TYTHRONIC NA80, TYTHRONIC NVA100, ABB REF615, FANOX SIL-B, SIEMENS 7SJ8031 ,vb)

Haberleşme protokolüne göre röleleri incelediğimizde en sık karşılaştıklarımızı şu şekilde sıralayabiliriz:

• Modbus Haberleşme Protokolü:

Basit, esnek, hızlı ve kolay bir protokoldür. İstemci/sunucu tabanlı sistemlerde farklı türdeki cihazların haberleşmesini sağlar.Yaygın olarak birçok cihazda bulunmaktadır.

MODBUS protokolüne sahip sistemlerde, 1 tane master (ana) ve 247'ye kadar slave(yardımcı) cihazlar bulunabilir. Bu slave'lerin her birine bir birim numarası (Unit ID) verilir. Master cihaz, slave'den gelen bilgilere göre diğer bir slave cihazı kontrol edebilir. Seri haberleşme standardını kullanan MODBUS kısa mesafeler için RS232, uzun mesafeler içinse RS485 seri haberleşme arayüzünü kullanır. İnternet bağlantısı da eklenerek birbirleri arasında bir köprü oluşturulabilir.

• TCP/IP Haberleşme Protokolü:

TCP (Transmission Control Protocol) ve IP (Internet Protocol) protokollerinin birleştirilmesiyle oluşturulan internet üzerindeki bir iletişim metodudur. TCP/IP protokolü ile çok sayıda bağlantı yapılabilir. Sunucu/istemci cihazlar aralarında bağlantı kurulur ve veri aktarımı gerçekleşir. Herhangi bir cihaz istemci veya sunucu olabileceği gibi, sistemde birçok sunucu veya istemci olabilir. TCP/IP protokolünde verilerin iletim hızı cihazlarda kullanılan işlemci ve internet kartı türüne bağlı olarak değişmektedir.

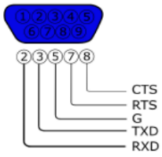
• IEC 61850 Haberleşme Protokolü:

IEC 61850 otomasyonla kontrol edilen enerji merkezlerinin haberleşme sistemleri için oluşturulmuş uluslararası bir standarttır. Bu yeni standart, bir enerji merkezindeki tüm koruma, kontrol, ölçüm ve izleme fonksiyonlarının entegrasyonunu sağlar. Enerji merkezlerinin günümüz gerekliliklerinden olan performansın ve güvenilirliğin ethernet ile birleştirilmesi temel hedeftir.

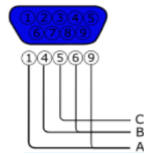
• IEC 60870 Haberleşme Protokolü:

IEC 61850 den önce geçerli olan protokoldür. Yeni cihazlarda kullanılmamaktadır.

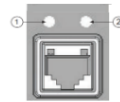
Rölelerde en sık kullanılan giriş-çıkış portlarının bazıları aşağıda verilmiştir. Bir rölede bu portların bir veya birkaçı aynı anda bulunabilir.



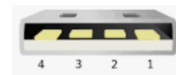
RS 232



RS 485



Ethernet (RJ 45)



USB



HAVA VE GAZ YALITIMLI HÜCRELER İÇİN RÖLE TEKNİK BİLGİLER



ANSI KOD	IEC	TANIM	AÇIKLAMA
14		Düşük hız cihazı	Makine hızı önceden belirlenmiş bir değerin altına düştüğünde çalışır.
27		Düşük gerilim rölesi	Girilen düşük gerilim değerinde çalışan bir röledir.
32		Yönlü güç rölesi	Verilen bir yöndeki güç akısının istenen bir değerinde veya bir güç doğrultucusunun ters güç akısında çalışan bir röledir. 32P ters güç için kullanılır.
37		Düşük akım veya düşük güç rölesi	Akım veya güç akısı daha önceden belirlenmiş bir değerin altına düştüğünde çalışır.
38		Mesnet koruma aygıtı	
46		Ters faz veya faz dengesi akım rölesi	Ters faz bileşeninin çok fazlı akımları veya dengesiz belirli bir değerin üzerinde ters bileşen komponentleri içeren çok fazlı akımlar durumunda çalışan bir röledir. Ters bileşen dengesizliği akım rölesi de bu kapsamdadır.
47		Faz bileşen gerilim rölesi (veya faz-dengesi gerilim rölesi)	İstenen faz sırasında önceden belirlenmiş çok fazlı gerilim değerinin üzerinde çalışan veya çok fazlı gerilimlerin dengesizliğinde çalışan veya ters faz bileşen gerilimi belli bir değeri aştığında çalışan bir röledir.
48		Tamamlanmamış sıra rölesi	
49		Makine veya transformatör termik rölesi	Makine veya diğer yük taşıyan sargısının sıcaklığı, makinenin bir elemanının sıcaklığı veya güç doğrultucusunun sıcaklığı veya güç transformatörünün sıcaklığı önceden belirlenmiş bir değeri aştığında çalışan bir röledir.
50		Sabit zamanlı aşırı akım rölesi	Cihazda/aygıtta veya korunan devrede bir hata/arıza olduğunu belirten aşırı akım değerinde veya aşırı akım artışında ani olarak çalışan bir röledir. 50P- faz için , 50G-50N toprak için , 50NE nötr için, 50Q-ters bileşen, 50BF kesici arıza koruma için kullanılır.
51		51P Ters zamanlı/zaman gecikmeli aşırı akım rölesi	AC giriş akımı önceden belirlenmiş bir değeri aştığında bir sabit zamanlı veya ters zamanlı karakteristikli bir röledir. Bu rölede giriş akımı ve çalışma zamanı bağımsız olarak veya tersi şeklinde ilişkilidir.
		51N	51-51P faz için, 51G-51N toprak için, 51N nötr için, 51Q ters,
		51G	51V gerilime bağlı veya gerilim tutuculu zamanlı röle için kullanılır.
59		Aşırı gerilim rölesi	Girilen aşırı gerilim değerinde çalışan bir röledir.
67		Yönlü aşırı akım rölesi	Daha önceden belirlenmiş yöndeki AC aşırı akımın istenilen bir değerinde çalışan bir röledir. 67-67P faz için, 67G-67N toprak için, 67N nötr için, 67Q ters bileşen için kullanılır.
74		Alarm rölesi	
79		AC Tekrar kapama rölesi	Otomatik tekrar kapamayı kontrol eden ve bir AC devre kesicisini kilitleyen bir röledir.
81		Frekans rölesi	Önceden belirlenmiş frekans değerine göre çalışan bir röledir. 81U – düşük frekans, 81O-aşırı frekans, 81R-df/dt frekans değişim hızı
86		Lockout rölesi	Kilitleme rölesi
87		Diferansiyel koruma rölesi	İki akımın veya bir takım diğer elektriksel niceliklerin bir yüzdesi veya faz açısı veya diğer sayısal farkı üzerine çalışan bir röledir. 87G-generatör dif, 87L-hat/kablo dif. 87T-transformatör dif. 87V-voltaj dif. 87B-bara dif. 87Z-yüksek empedans dif. 87M-motor dif.



MONOBLOK BETON KÖŞKLER TEKNİK BİLGİLER

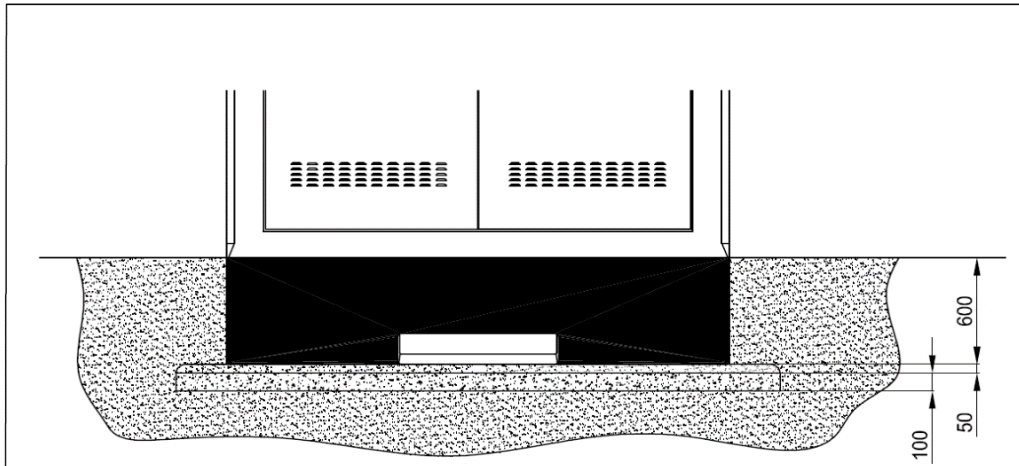


ÜRÜN KODU	MALZEME ADI	UZUNLUK (mm)	DERİNLİK (mm)	YÜKSEKLİK (mm)	AĞIRLIK (~ kg)
UBET B25	2500x2500x3550 mm Ölçülerinde Beton Köşk	2500	2500	3550	8.700
UBET B32	3200x2500x3550 mm Ölçülerinde Beton Köşk	3200	2500	3550	9.700
UBET B38	3850x2500x3550 mm Ölçülerinde Beton Köşk	3850	2500	3550	12.000
UBET B43	4350x2500x3550 mm Ölçülerinde Beton Köşk	4350	2500	3550	15.000
UBET B48	4800x2500x3550 mm Ölçülerinde Beton Köşk	4800	2500	3550	16.000
UBET B53	5350x2500x3550 mm Ölçülerinde Beton Köşk	5350	2500	3550	16.500
UBET B64	6400x2500x3550 mm Ölçülerinde Beton Köşk	6400	2500	3550	19.200
UBET B72	7200x2500x3550 mm Ölçülerinde Beton Köşk	7200	2500	3550	21.200

Not: Vinç seçimi monoblok beton köşk ağırlığının en az iki katına göre yapılmalıdır.

UBET MONOBLOK BETON KÖŞK TEMEL ÖLÇÜLERİ

TİP	KÖŞK TABAN ÖLÇÜLERİ (mm)	KAZI ÖLÇÜLERİ (mm)	BETON TEMEL ÖLÇÜLERİ (mm)
	U x D	U x D	U x D
UBET B25	2500x2500	3500x3500	3000x3000
UBET B32	3200x2500	4200x3500	3700x3000
UBET B38	3850x2500	4800x3500	4350x3000
UBET B43	4350x2500	5350x3500	4850x3000
UBET B48	4800x2500	5800x3500	5300x3000
UBET B53	5350x2500	6350x3500	5850x3000
UBET B64	6400x2500	7400x3500	6900x3000
UBET B72	7200x2500	8200x3500	7700x3000



Köşkü vinç yardımıyla hazırlanan temele koyduktan sonra köşkün etrafı toprak ile kapatılır.



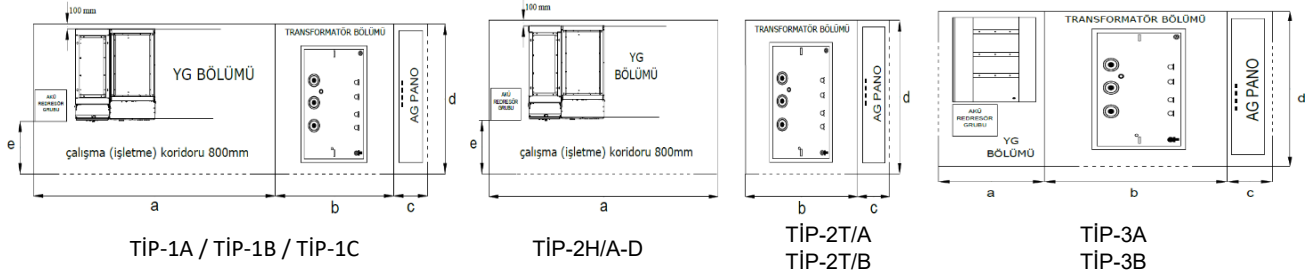
MONOBLOK BETON KÖŞKLER LİSTE FİYATLARI



ÜRÜN KODU	MALZEME ADI	Liste Fiyatı (USD / Adet)
UBET B25	2500x2500x3550 mm Ölçülerinde Beton Köşk	\$ 7.500,00
UBET B32	3200x2500x3550 mm Ölçülerinde Beton Köşk	\$ 8.500,00
UBET B38	3850x2500x3550 mm Ölçülerinde Beton Köşk	\$ 9.000,00
UBET B43	4350x2500x3550 mm Ölçülerinde Beton Köşk	\$ 9.000,00
UBET B48	4800x2500x3550 mm Ölçülerinde Beton Köşk	\$ 9.500,00
UBET B53	5350x2500x3550 mm Ölçülerinde Beton Köşk	\$ 9.500,00
UBET B64	6400x2500x3550 mm Ölçülerinde Beton Köşk	\$ 10.750,00
UBET B72	7200x2500x3550 mm Ölçülerinde Beton Köşk	\$ 11.600,00

Donanım	Jeneratör Köşküne Uygun İmalat Farkı	\$ 1.000,00
Donanım	Havalandırma Fanı + Termostat	\$ 475,00

TEDAŞ-MLZ/2000-069 ŞARTNAMESİNE GÖRE KÖŞK SEÇİM TABLOSU



TİPLER	Maksimum ölçüler (mm)						UBET TİPİ
	a	b	c	d	a+b+c	b+c	
		max 1000KVA	1250 - 1600KVA				
TİP-1A		1700	2250	550	2500	5500	B25-B32-B38-B43-B48-B53
TİP-1B		1700	2250	550	2500	6500	B64
TİP-1C		1700	2250	550	2500	7500	B72
TİP-2H/A	2500-4500	1700	2250	550	2500		B25-B32-B38-B43
TİP-2H/B	4501-5500	1700	2250	550	2500		B48-B53
TİP-2H/C	5501-6500	1700	2250	550	2500		B64
TİP-2H/D	6501-7500	1700	2250	550	2500		B72
TİP-2T/A		1700	2250	550	2500		2500
TİP-2T/B		1700	2250	550	2500		3200
TİP-3A		1700	-	550	2500	4000	B38
TİP-3B		-	2250	550	2500	4350	B43



PREFABRİK VE YERALTI KÖŞKLER TEKNİK BİLGİLER



ÜRÜN KODU	MALZEME ADI	UZUNLUK (mm)	DERİNLİK (mm)	YÜKSEKLİK (mm)	TIR	KAMYON
PB-1	PB-1 (5000x3800x3550 mm) Prefabrik Beton Köşk	5000	3800	3550	2	-
PB	PB (6000x3800x3550 mm) Prefabrik Beton Köşk	6000	3800	3550	2	-
PB-2	PB-2 (7000x3800x3550 mm) Prefabrik Beton Köşk	7000	3800	3550	2	-
PB-4	PB (7550x3800x3550 mm) Prefabrik Beton Köşk	7550	3800	3550	2	-
PB	PB (8000x3800x3550 mm) Prefabrik Beton Köşk	8000	3800	3550	2	-
PB	PB (9000x3800x3550 mm) Prefabrik Beton Köşk	9000	3800	3550	2	-
PB-3	PB-3 (10250x3800x3550 mm) Prefabrik Beton Köşk	10250	3800	3550	2	-
PB	PB (11000x3800x3550 mm) Prefabrik Beton Köşk	11000	3800	3550	2	1
PB	PB (12000x3800x3550 mm) Prefabrik Beton Köşk	12000	3800	3550	2	1
PB	PB (13000x3800x3550 mm) Prefabrik Beton Köşk	13000	3800	3550	2	1
PB	PB (14000x3800x3550 mm) Prefabrik Beton Köşk	14000	3800	3550	3	1
PB	PB (15000x3800x3550 mm) Prefabrik Beton Köşk	15000	3800	3550	4	-
PB	PB (16000x3800x3550 mm) Prefabrik Beton Köşk	16000	3800	3550	4	-
PB	PB (17000x3800x3550 mm) Prefabrik Beton Köşk	17000	3800	3550	4	-
PB	PB (18000x3800x3550 mm) Prefabrik Beton Köşk	18000	3800	3550	4	1
PB	PB (19000x3800x3550 mm) Prefabrik Beton Köşk	19000	3800	3550	4	1
PB	PB (20000x3800x3550 mm) Prefabrik Beton Köşk	20000	3800	3550	4	1
PB	PB (21000x3800x3550 mm) Prefabrik Beton Köşk	21000	3800	3550	4	1
PB	PB (22000x3800x3550 mm) Prefabrik Beton Köşk	22000	3800	3550	5	-
PB	PB (23000x3800x3550 mm) Prefabrik Beton Köşk	23000	3800	3550	5	-
PB	PB (24000x3800x3550 mm) Prefabrik Beton Köşk	24000	3800	3550	5	1

Not: Nakliye için verilen tır ve kamyon adetleri yaklaşık olup, prefabrik köşkün dağıtım merkezi olmasına veya trafo adetine göre değişiklik gösterebilir.

Parça indirme ve montajı için minimum 30 tonluk vinç tavsiye edilir.

PREFABRİK KÖŞK TEMEL ÖLÇÜLERİ

TİP	KÖŞK TABAN ÖLÇÜLERİ (mm)	BETON TEMEL ÖLÇÜLERİ (mm)
	U x D	U x D
PB-8000	8000x3800	9000x4800

Yukarıdaki tabloda PB-8000 örneğinde verildiği gibi, köşk taban ölçülerine 1000' er mm eklenerek prefabrik köşk temel betonu yapılması tavsiye edilir.

Notlar :

Kazı çalışmaları, hafriyat, temel hazırlıkları, çevre düzenlemesi vb işlemler müşteri tarafından yapılacaktır.

Topraklama işlemleri müşteriye aittir

Prefabrik köşkün montajı tarafımıza ait olup, nakliye, vinç vb hizmetler müşteri tarafından sağlanacaktır.

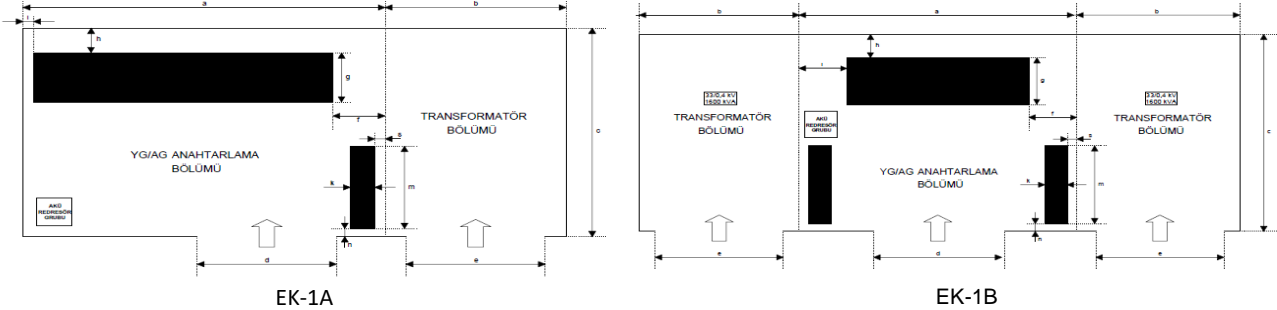


PREFABRİK VE YERALTI KÖŞKLER LİSTE FİYATLARI



URUN KODU	MALZEME ADI	Liste Fiyatı (USD / Adet)
PB-1	PB-1 (5000x3800x3550 mm) Prefabrik Beton Köşk	\$ 22.000,00
PB	PB (6000x3800x3550 mm) Prefabrik Beton Köşk	\$ 22.500,00
PB-2	PB-2 (7000x3800x3550 mm) Prefabrik Beton Köşk	\$ 23.000,00
PB-4	PB (7550x3800x3550 mm) Prefabrik Beton Köşk	\$ 23.250,00
PB	PB (8000x3800x3550 mm) Prefabrik Beton Köşk	\$ 23.500,00
PB	PB (9000x3800x3550 mm) Prefabrik Beton Köşk	\$ 24.000,00
PB-3	PB-3 (10250x3800x3550 mm) Prefabrik Beton Köşk	\$ 24.500,00
PB	PB (11000x3800x3550 mm) Prefabrik Beton Köşk	\$ 25.250,00
PB	PB (12000x3800x3550 mm) Prefabrik Beton Köşk	\$ 26.000,00
PB	PB (13000x3800x3550 mm) Prefabrik Beton Köşk	\$ 27.000,00
PB	PB (14000x3800x3550 mm) Prefabrik Beton Köşk	\$ 28.000,00
PB	PB (15000x3800x3550 mm) Prefabrik Beton Köşk	\$ 29.500,00
PB	PB (16000x3800x3550 mm) Prefabrik Beton Köşk	\$ 31.000,00
PB	PB (17000x3800x3550 mm) Prefabrik Beton Köşk	\$ 32.500,00
PB	PB (18000x3800x3550 mm) Prefabrik Beton Köşk	\$ 34.000,00
PB	PB (19000x3800x3550 mm) Prefabrik Beton Köşk	\$ 35.500,00
PB	PB (20000x3800x3550 mm) Prefabrik Beton Köşk	\$ 37.000,00
PB	PB (21000x3800x3550 mm) Prefabrik Beton Köşk	\$ 40.000,00
PB	PB (22000x3800x3550 mm) Prefabrik Beton Köşk	\$ 42.000,00
PB	PB (23000x3800x3550 mm) Prefabrik Beton Köşk	\$ 43.000,00
PB	PB (24000x3800x3550 mm) Prefabrik Beton Köşk	\$ 45.000,00
UNBET55	5500x2650x3250 mm Ölçülerinde Yeraltı Köşk	\$ 33.500,00
UNBET64	6400x2650x3250 mm Ölçülerinde Yeraltı Köşk	\$ 37.500,00

TEDAŞ-MLZ/2006-052.A ŞARTNAMESİNE GÖRE PREFABRİK SEÇİM TABLOSU



NOT: Tedaş şartnamesi gerği EK-1A için maksimum 2500kVA trafo, EK-1B için maksimum 2 adet 1600kVA trafo konulabilir.

a(mm)	b(mm)	c(mm)	a+b(mm)	PB Tipi
4000	2600	3800	6600	PB-7000
6000	2600	3800	8600	PB-9000
8000	2600	3800	10600	PB-11000
10000	2600	3800	12600	PB-13000
12000	2600	3800	14600	PB-15000
14000	2600	3800	16600	PB-17000
16000	2600	3800	18600	PB-19000
18000	2600	3800	20600	PB-21000
20000	2600	3800	22600	PB-23000



HERMETİK VE KURU TİP TRAFOLAR TEKNİK BİLGİLER

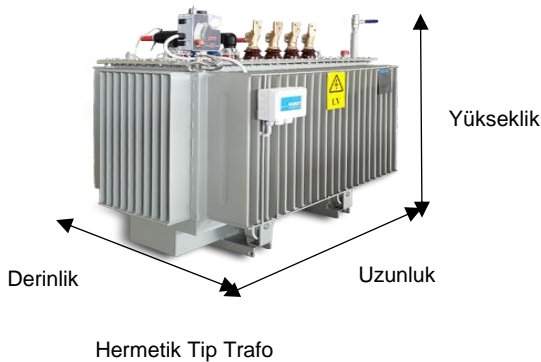


ÜRÜN KODU	MALZEME ADI	UZUNLUK (mm)	DERİNLİK (mm)	YÜKSEKLİK (mm)	AĞIRLIK (kg)
HERMETİK	50 kVA 28-36/0,4 kV Yağlı Tip Dağıtım Trafosu	900	640	1370	590
HERMETİK	100 kVA 28-36/0,4 kV Yağlı Tip Dağıtım Trafosu	990	690	1460	825
HERMETİK	160 kVA 28-36/0,4 kV Yağlı Tip Dağıtım Trafosu	1100	840	1460	1080
HERMETİK	250 kVA 28-36/0,4 kV Yağlı Tip Dağıtım Trafosu	1120	930	1464	1215
HERMETİK	400 kVA 28-36/0,4 kV Yağlı Tip Dağıtım Trafosu	1260	955	1668	1535
HERMETİK	630 kVA 28-36/0,4 kV Yağlı Tip Dağıtım Trafosu	1380	995	1758	2100
HERMETİK	800 kVA 28-36/0,4 kV Yağlı Tip Dağıtım Trafosu	1700	1020	1855	2520
HERMETİK	1000 kVA 28-36/0,4 kV Yağlı Tip Dağıtım Trafosu	1763	1052	1853	2820
HERMETİK	1250 kVA 28-36/0,4 kV Yağlı Tip Dağıtım Trafosu	1833	1109	1893	3150
HERMETİK	1600 kVA 28-36/0,4 kV Yağlı Tip Dağıtım Trafosu	1875	1130	1953	3750
HERMETİK	2000 kVA 28-36/0,4 kV Yağlı Tip Dağıtım Trafosu	2050	1190	2220	4550
HERMETİK	2500 kVA 28-36/0,4 kV Yağlı Tip Dağıtım Trafosu	2210	1300	2240	5590

NOT: Tabloda verilen ölçüler TEDAŞ MLZ 99/32-E şartnamesine uygun 34,5kV Alüminyum ürün grubu için yaklaşık değerlerdir.

ÜRÜN KODU	MALZEME ADI	UZUNLUK (mm)	DERİNLİK (mm)	YÜKSEKLİK (mm)	AĞIRLIK (kg)
KURU TİP	400 kVA 28-36/0,4 kV Kuru Tip Dağıtım Trafosu	1680	950	2050	2580
KURU TİP	630 kVA 28-36/0,4 kV Kuru Tip Dağıtım Trafosu	1720	950	2110	2860
KURU TİP	800 kVA 28-36/0,4 kV Kuru Tip Dağıtım Trafosu	1780	950	2220	3340
KURU TİP	1000 kVA 28-36/0,4 kV Kuru Tip Dağıtım Trafosu	1920	1100	2350	4090
KURU TİP	1250 kVA 28-36/0,4 kV Kuru Tip Dağıtım Trafosu	1960	1100	2390	4440
KURU TİP	1600 kVA 28-36/0,4 kV Kuru Tip Dağıtım Trafosu	2020	1100	2480	5170
KURU TİP	2000 kVA 28-36/0,4 kV Kuru Tip Dağıtım Trafosu	2060	13350	2610	5580
KURU TİP	2500 kVA 28-36/0,4 kV Kuru Tip Dağıtım Trafosu	2220	13350	2690	6880

NOT: Tabloda verilen ölçüler TEDAŞ MLZ/99-31.B şartnamesine uygun 34,5kV Alüminyum ürün grubu için yaklaşık değerlerdir.





HERMETİK VE KURU TİP TRAFOLAR LİSTE FİYATLARI



URUN KODU	MALZEME ADI	Liste Fiyatı (USD / Adet)
HERMETİK	50 kVA 28-36/0,4 kV Yağlı Tip Dağıtım Trafosu	\$ 8.000,00
HERMETİK	100 kVA 28-36/0,4 kV Yağlı Tip Dağıtım Trafosu	\$ 10.500,00
HERMETİK	160 kVA 28-36/0,4 kV Yağlı Tip Dağıtım Trafosu	\$ 13.200,00
HERMETİK	250 kVA 28-36/0,4 kV Yağlı Tip Dağıtım Trafosu	\$ 15.000,00
HERMETİK	400 kVA 28-36/0,4 kV Yağlı Tip Dağıtım Trafosu	\$ 20.000,00
HERMETİK	630 kVA 28-36/0,4 kV Yağlı Tip Dağıtım Trafosu	\$ 28.250,00
HERMETİK	800 kVA 28-36/0,4 kV Yağlı Tip Dağıtım Trafosu	\$ 34.500,00
HERMETİK	1000 kVA 28-36/0,4 kV Yağlı Tip Dağıtım Trafosu	\$ 36.000,00
HERMETİK	1250 kVA 28-36/0,4 kV Yağlı Tip Dağıtım Trafosu	\$ 42.000,00
HERMETİK	1600 kVA 28-36/0,4 kV Yağlı Tip Dağıtım Trafosu	\$ 49.000,00
HERMETİK	2000 kVA 28-36/0,4 kV Yağlı Tip Dağıtım Trafosu	\$ 63.000,00
HERMETİK	2500 kVA 28-36/0,4 kV Yağlı Tip Dağıtım Trafosu	\$ 69.500,00

NOTLAR

Faturalama işlemi US DOLAR üzerinden yapılacak ve ödemeler US DOLAR olarak gerçekleştirilecektir.

Transformatörlerimiz TEDAŞ MYD 99/32-E şartnamesine uygun Alüminyum A+ Sınıfı sargılı olarak imal edilmektedir.

Transformatörlerimiz 6 Kademeli (28,5-30-31,5-33-34,5-36 kV) imal edilmektedir.

AG izolatörlerimiz seramik olup, YG tarafı Plug-in büşinglidir.

630 kVA ve üzeri transformatörlerde, hermetik koruma rölesi, basınç emniyet ventili, 4 adet tekerlek, klemens kutusu dahildir.

50-400 kVA güç aralığındaki transformatörlerde, yağ seviye göstergesi ve basınç emniyet ventili standart olup, hermetik koruma rölesi istenmesi durumunda net 300 USD, tekerlek istenmesi durumunda net 50 USD ilave edilecektir.

Bakır sargılı ve farklı gerilim değerlerindeki transformatör talepleriniz için fiyat istemenizi rica ederiz.

URUN KODU	MALZEME ADI	Liste Fiyatı (USD / Adet)
KURU TİP	400 kVA 28-36/0,4 kV Kuru Tip Dağıtım Trafosu	\$ 36.500,00
KURU TİP	630 kVA 28-36/0,4 kV Kuru Tip Dağıtım Trafosu	\$ 43.500,00
KURU TİP	800 kVA 28-36/0,4 kV Kuru Tip Dağıtım Trafosu	\$ 50.000,00
KURU TİP	1000 kVA 28-36/0,4 kV Kuru Tip Dağıtım Trafosu	\$ 54.000,00
KURU TİP	1250 kVA 28-36/0,4 kV Kuru Tip Dağıtım Trafosu	\$ 66.000,00
KURU TİP	1600 kVA 28-36/0,4 kV Kuru Tip Dağıtım Trafosu	\$ 71.000,00
KURU TİP	2000 kVA 28-36/0,4 kV Kuru Tip Dağıtım Trafosu	\$ 90.000,00
KURU TİP	2500 kVA 28-36/0,4 kV Kuru Tip Dağıtım Trafosu	\$ 102.000,00
FAN	Kuru Tip Trafo Soğutma Fanı 400-1250kVA (Net Fiyat)	\$ 1.350,00
FAN	Kuru Tip Trafo Soğutma Fanı 1600-2500kVA (Net Fiyat)	\$ 1.750,00

NOTLAR

Faturalama işlemi US DOLAR üzerinden yapılacak ve ödemeler US DOLAR olarak gerçekleştirilecektir.

Transformatörler TEDAŞ MLZ/99-31.B şartnamesine uygun Alüminyum A+ sınıfı olarak imal edilmektedir.

Transformatörler 6 kademeli (28,5-30-31,5-33-34,5-36 kV) imal edilmektedir.

Bakır sargılı ve farklı gerilim değerlerindeki transformatör talepleriniz için fiyat istemenizi rica ederiz.



ORTA GERİLİM KABLO BAŞLIKLARI LİSTE FİYATLARI



URUN KODU	36 KV DAHİLİ TİP KABLO BAŞLIKLARI (AL)	Liste Fiyatı (USD / Adet)
UDKB-36	36 kV 1x35/16 mm ² Dahili Tip Kablo Başlığı	\$ 43,00
UDKB-36	36 kV 1x50/16 mm ² Dahili Tip Kablo Başlığı	\$ 46,00
UDKB-36	36 kV 1x70/16 mm ² Dahili Tip Kablo Başlığı	\$ 46,00
UDKB-36	36 kV 1x95/16 mm ² Dahili Tip Kablo Başlığı	\$ 46,00
UDKB-36	36 kV 1x120/16 mm ² Dahili Tip Kablo Başlığı	\$ 55,00
UDKB-36	36 kV 1x150/16 mm ² Dahili Tip Kablo Başlığı	\$ 55,00
UDKB-36	36 kV 1x185/16 mm ² Dahili Tip Kablo Başlığı	\$ 57,00
UDKB-36	36 kV 1x240/16 mm ² Dahili Tip Kablo Başlığı	\$ 57,00
UDKB-36	36 kV 1x300/16 mm ² Dahili Tip Kablo Başlığı	\$ 76,00
UDKB-36	36 kV 1x400/16 mm ² Dahili Tip Kablo Başlığı	\$ 103,00

URUN KODU	36 KV DAHİLİ TİP KABLO BAŞLIKLARI (Cu)	Liste Fiyatı (USD / Adet)
UDKB-36	36 kV 1x35/16 mm ² Dahili Tip Kablo Başlığı	\$ 41,00
UDKB-36	36 kV 1x50/16 mm ² Dahili Tip Kablo Başlığı	\$ 41,00
UDKB-36	36 kV 1x70/16 mm ² Dahili Tip Kablo Başlığı	\$ 41,00
UDKB-36	36 kV 1x95/16 mm ² Dahili Tip Kablo Başlığı	\$ 41,00
UDKB-36	36 kV 1x120/16 mm ² Dahili Tip Kablo Başlığı	\$ 48,00
UDKB-36	36 kV 1x150/16 mm ² Dahili Tip Kablo Başlığı	\$ 48,00
UDKB-36	36 kV 1x185/16 mm ² Dahili Tip Kablo Başlığı	\$ 48,00
UDKB-36	36 kV 1x240/16 mm ² Dahili Tip Kablo Başlığı	\$ 48,00
UDKB-36	36 kV 1x300/16 mm ² Dahili Tip Kablo Başlığı	\$ 63,00
UDKB-36	36 kV 1x400/16 mm ² Dahili Tip Kablo Başlığı	\$ 86,00

URUN KODU	12 - 24 KV DAHİLİ TİP KABLO BAŞLIKLARI (AL)	Liste Fiyatı (USD / Adet)
UDKB-24	12 - 24 kV 1x35/16 mm ² Dahili Tip Kablo Başlığı	\$ 34,00
UDKB-24	12 - 24 kV 1x50/16 mm ² Dahili Tip Kablo Başlığı	\$ 36,00
UDKB-24	12 - 24 kV 1x70/16 mm ² Dahili Tip Kablo Başlığı	\$ 39,00
UDKB-24	12 - 24 kV 1x95/16 mm ² Dahili Tip Kablo Başlığı	\$ 39,00
UDKB-24	12 - 24 kV 1x120/16 mm ² Dahili Tip Kablo Başlığı	\$ 48,00
UDKB-24	12 - 24 kV 1x150/16 mm ² Dahili Tip Kablo Başlığı	\$ 48,00
UDKB-24	12 - 24 kV 1x185/16 mm ² Dahili Tip Kablo Başlığı	\$ 50,00
UDKB-24	12 - 24 kV 1x240/16 mm ² Dahili Tip Kablo Başlığı	\$ 55,00
UDKB-24	12 - 24 kV 1x300/16 mm ² Dahili Tip Kablo Başlığı	\$ 69,00
UDKB-24	12 - 24 kV 1x400/16 mm ² Dahili Tip Kablo Başlığı	\$ 86,00

NOT: Başlıklarımız silikon sıkı geçmeli tip olup, ısı tabancası vb yardımcı ekipman gerektirmediğinden yüksek iş güvenliği ve montaj kolaylığı sağlar.



ORTA GERİLİM KABLO BAŞLIKLARI LİSTE FİYATLARI



URUN KODU	12 - 24 KV DAHİLİ TİP KABLO BAŞLIKLARI (Cu)	Liste Fiyatı (USD / Adet)
UDKB-24	12 - 24 kV 1x35/16 mm2 Dahili Tip Kablo Başlığı	\$ 31,00
UDKB-24	12 - 24 kV 1x50/16 mm2 Dahili Tip Kablo Başlığı	\$ 31,00
UDKB-24	12 - 24 kV 1x70/16 mm2 Dahili Tip Kablo Başlığı	\$ 34,00
UDKB-24	12 - 24 kV 1x95/16 mm2 Dahili Tip Kablo Başlığı	\$ 34,00
UDKB-24	12 - 24 kV 1x120/16 mm2 Dahili Tip Kablo Başlığı	\$ 41,00
UDKB-24	12 - 24 kV 1x150/16 mm2 Dahili Tip Kablo Başlığı	\$ 41,00
UDKB-24	12 - 24 kV 1x185/16 mm2 Dahili Tip Kablo Başlığı	\$ 41,00
UDKB-24	12 - 24 kV 1x240/16 mm2 Dahili Tip Kablo Başlığı	\$ 46,00
UDKB-24	12 - 24 kV 1x300/16 mm2 Dahili Tip Kablo Başlığı	\$ 55,00
UDKB-24	12 - 24 kV 1x400/16 mm2 Dahili Tip Kablo Başlığı	\$ 69,00

URUN KODU	36 KV HARİCİ TİP KABLO BAŞLIKLARI (AL)	Liste Fiyatı (USD / Adet)
UHKB-36	36 kV 1x35/16-25 mm2 Harici Tipi Kablo Başlığı	\$ 57,00
UHKB-36	36 kV 1x50/16-25 mm2 Harici Tipi Kablo Başlığı	\$ 60,00
UHKB-36	36 kV 1x70/16-25 mm2 Harici Tipi Kablo Başlığı	\$ 60,00
UHKB-36	36 kV 1x95/16-25 mm2 Harici Tipi Kablo Başlığı	\$ 60,00
UHKB-36	36 kV 1x120/16-25 mm2 Harici Tipi Kablo Başlığı	\$ 72,00
UHKB-36	36 kV 1x150/16-25 mm2 Harici Tipi Kablo Başlığı	\$ 72,00
UHKB-36	36 kV 1x185/16-25 mm2 Harici Tipi Kablo Başlığı	\$ 74,00
UHKB-36	36 kV 1x240/16-25 mm2 Harici Tipi Kablo Başlığı	\$ 74,00
UHKB-36	36 kV 1x300/16-25 mm2 Harici Tipi Kablo Başlığı	\$ 93,00
UHKB-36	36 kV 1x400/16-25 mm2 Harici Tipi Kablo Başlığı	\$ 127,00

URUN KODU	36 KV HARİCİ TİP KABLO BAŞLIKLARI (Cu)	Liste Fiyatı (USD / Adet)
UHKB-36	36 kV 1x35/16-25 mm2 Harici Tipi Kablo Başlığı	\$ 55,00
UHKB-36	36 kV 1x50/16-25 mm2 Harici Tipi Kablo Başlığı	\$ 55,00
UHKB-36	36 kV 1x70/16-25 mm2 Harici Tipi Kablo Başlığı	\$ 55,00
UHKB-36	36 kV 1x95/16-25 mm2 Harici Tipi Kablo Başlığı	\$ 55,00
UHKB-36	36 kV 1x120/16-25 mm2 Harici Tipi Kablo Başlığı	\$ 65,00
UHKB-36	36 kV 1x150/16-25 mm2 Harici Tipi Kablo Başlığı	\$ 65,00
UHKB-36	36 kV 1x185/16-25 mm2 Harici Tipi Kablo Başlığı	\$ 65,00
UHKB-36	36 kV 1x240/16-25 mm2 Harici Tipi Kablo Başlığı	\$ 65,00
UHKB-36	36 kV 1x300/16-25 mm2 Harici Tipi Kablo Başlığı	\$ 79,00
UHKB-36	36 kV 1x400/16-25 mm2 Harici Tipi Kablo Başlığı	\$ 110,00

NOT: Başlıklarımız silikon sıkı geçmeli tip olup, ısı tabancası vb yardımcı ekipman gerektirmedikinden yüksek iş güvenliği ve montaj kolaylığı sağlar.

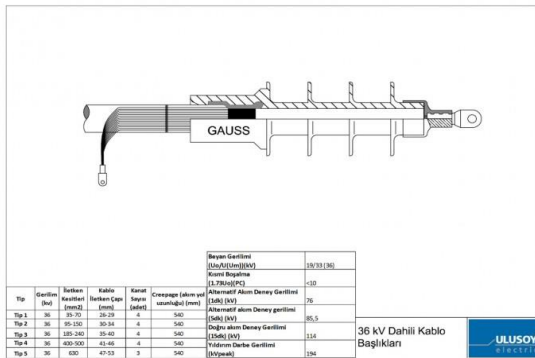


ORTA GERİLİM KABLO BAŞLIKLARI LİSTE FİYATLARI

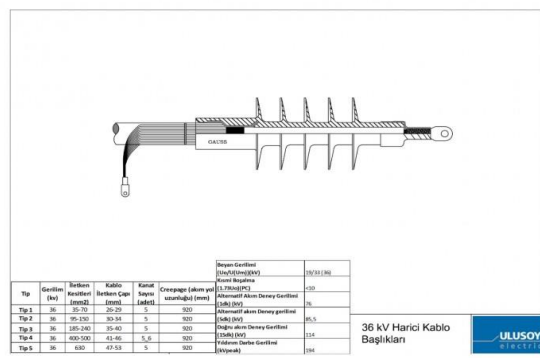


URUN KODU	12 - 24 KV HARİCİ TİP KABLO BAŞLIKLARI (AL)	Liste Fiyatı (USD / Adet)
UHKB-24	12 - 24 kV 1x35/16-25 mm2 Harici Tipi Kablo Başlığı	\$ 50,00
UHKB-24	12 - 24 kV 1x50/16-25 mm2 Harici Tipi Kablo Başlığı	\$ 52,00
UHKB-24	12 - 24 kV 1x70/16-25 mm2 Harici Tipi Kablo Başlığı	\$ 55,00
UHKB-24	12 - 24 kV 1x95/16-25 mm2 Harici Tipi Kablo Başlığı	\$ 55,00
UHKB-24	12 - 24 kV 1x120/16-25 mm2 Harici Tipi Kablo Başlığı	\$ 65,00
UHKB-24	12 - 24 kV 1x150/16-25 mm2 Harici Tipi Kablo Başlığı	\$ 65,00
UHKB-24	12 - 24 kV 1x185/16-25 mm2 Harici Tipi Kablo Başlığı	\$ 67,00
UHKB-24	12 - 24 kV 1x240/16-25 mm2 Harici Tipi Kablo Başlığı	\$ 69,00
UHKB-24	12 - 24 kV 1x300/16-25 mm2 Harici Tipi Kablo Başlığı	\$ 84,00
UHKB-24	12 - 24 kV 1x400/16-25 mm2 Harici Tipi Kablo Başlığı	\$ 86,00

URUN KODU	12 - 24 KV HARİCİ TİP KABLO BAŞLIKLARI (Cu)	Liste Fiyatı (USD / Adet)
UHKB-24	12 - 24 kV 1x35/16-25 mm2 Harici Tipi Kablo Başlığı	\$ 48,00
UHKB-24	12 - 24 kV 1x50/16-25 mm2 Harici Tipi Kablo Başlığı	\$ 48,00
UHKB-24	12 - 24 kV 1x70/16-25 mm2 Harici Tipi Kablo Başlığı	\$ 50,00
UHKB-24	12 - 24 kV 1x95/16-25 mm2 Harici Tipi Kablo Başlığı	\$ 50,00
UHKB-24	12 - 24 kV 1x120/16-25 mm2 Harici Tipi Kablo Başlığı	\$ 57,00
UHKB-24	12 - 24 kV 1x150/16-25 mm2 Harici Tipi Kablo Başlığı	\$ 57,00
UHKB-24	12 - 24 kV 1x185/16-25 mm2 Harici Tipi Kablo Başlığı	\$ 57,00
UHKB-24	12 - 24 kV 1x240/16-25 mm2 Harici Tipi Kablo Başlığı	\$ 60,00
UHKB-24	12 - 24 kV 1x300/16-25 mm2 Harici Tipi Kablo Başlığı	\$ 69,00
UHKB-24	12 - 24 kV 1x400/16-25 mm2 Harici Tipi Kablo Başlığı	\$ 93,00



36 kV Dahili Kablo Başlığı



36 kV Harici Kablo Başlığı

NOT: Başlıklarımız silikon sıkı geçmeli tip olup, ısı tabancası vb yardımcı ekipman gerektirmediklerinden yüksek iş güvenliği ve montaj kolaylığı sağlar.



ORTA GERİLİM KABLO BAŞLIKLARI LİSTE FİYATLARI



URUN KODU	12 - 24 KV (L) TİPİ PLUG-IN KABLO BAŞLIĞI	Liste Fiyatı (USD / Adet)
ULKB-24	12 - 24 kV 1x35/16 mm2 L Tipi Plug-in Kablo Başlığı	\$ 251,00
ULKB-24	12 - 24 kV 1x50/16 mm2 L Tipi Plug-in Kablo Başlığı	\$ 251,00
ULKB-24	12 - 24 kV 1x70/16 mm2 L Tipi Plug-in Kablo Başlığı	\$ 251,00
ULKB-24	12 - 24 kV 1x95/16 mm2 L Tipi Plug-in Kablo Başlığı	\$ 251,00
ULKB-24	12 - 24 kV 1x120/16 mm2 L Tipi Plug-in Kablo Başlığı	\$ 251,00
ULKB-24	12 - 24 kV 1x150/16-25 mm2 L Tipi Plug-in Kablo Başlığı	\$ 251,00
ULKB-24	12 - 24 kV 1x185/16-25 mm2 L Tipi Plug-in Kablo Başlığı	\$ 251,00
ULKB-24	12 - 24 kV 1x240/16-25 mm2 L Tipi Plug-in Kablo Başlığı	\$ 251,00
ULKB-24	12 - 24 kV 1x300/16-25 mm2 L Tipi Plug-in Kablo Başlığı	\$ 278,00
ULKB-24	12 - 24 kV 1x400/16-25 mm2 L Tipi Plug-in Kablo Başlığı	\$ 331,00

URUN KODU	12 - 24 KV (T) TİPİ PLUG-IN KABLO BAŞLIĞI	Liste Fiyatı (USD / Adet)
ULKB-24	12 - 24 kV 1x35/16 mm2 T Tipi Plug-in Kablo Başlığı	\$ 333,00
ULKB-24	12 - 24 kV 1x50/16 mm2 T Tipi Plug-in Kablo Başlığı	\$ 333,00
ULKB-24	12 - 24 kV 1x70/16 mm2 T Tipi Plug-in Kablo Başlığı	\$ 333,00
ULKB-24	12 - 24 kV 1x95/16 mm2 T Tipi Plug-in Kablo Başlığı	\$ 333,00
ULKB-24	12 - 24 kV 1x120/16 mm2 T Tipi Plug-in Kablo Başlığı	\$ 333,00
ULKB-24	12 - 24 kV 1x150/16-25 mm2 T Tipi Plug-in Kablo Başlığı	\$ 333,00
ULKB-24	12 - 24 kV 1x185/16-25 mm2 T Tipi Plug-in Kablo Başlığı	\$ 333,00
ULKB-24	12 - 24 kV 1x240/16-25 mm2 T Tipi Plug-in Kablo Başlığı	\$ 333,00
ULKB-24	12 - 24 kV 1x300/16-25 mm2 T Tipi Plug-in Kablo Başlığı	\$ 361,00
ULKB-24	12 - 24 kV 1x400/16-25 mm2 T Tipi Plug-in Kablo Başlığı	\$ 361,00

URUN KODU	36 KV (L) TİPİ PLUG-IN KABLO BAŞLIĞI	Liste Fiyatı (USD / Adet)
ULKB-36	36 kV 1x35/16 mm2 L Tipi Plug-in Kablo Başlığı	\$ 278,00
ULKB-36	36 kV 1x50/16 mm2 L Tipi Plug-in Kablo Başlığı	\$ 278,00
ULKB-36	36 kV 1x70/16 mm2 L Tipi Plug-in Kablo Başlığı	\$ 278,00
ULKB-36	36 kV 1x95/16 mm2 L Tipi Plug-in Kablo Başlığı	\$ 278,00
ULKB-36	36 kV 1x120/16 mm2 L Tipi Plug-in Kablo Başlığı	\$ 278,00
ULKB-36	36 kV 1x150/16-25 mm2 L Tipi Plug-in Kablo Başlığı	\$ 278,00
ULKB-36	36 kV 1x185/16-25 mm2 L Tipi Plug-in Kablo Başlığı	\$ 278,00
ULKB-36	36 kV 1x240/16-25 mm2 L Tipi Plug-in Kablo Başlığı	\$ 278,00
ULKB-36	36 kV 1x300/16-25 mm2 L Tipi Plug-in Kablo Başlığı	\$ 278,00
ULKB-36	36 kV 1x400/16-25 mm2 L Tipi Plug-in Kablo Başlığı	\$ 361,00

NOT: Başlıklarımız silikon sıkı geçmeli tip olup, ısı tabancası vb yardımcı ekipman gerektirmedikinden yüksek iş güvenliği ve montaj kolaylığı sağlar.

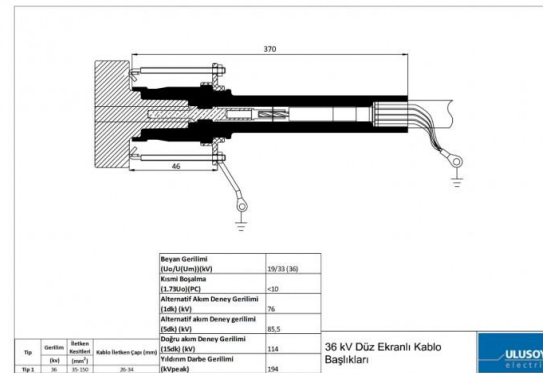
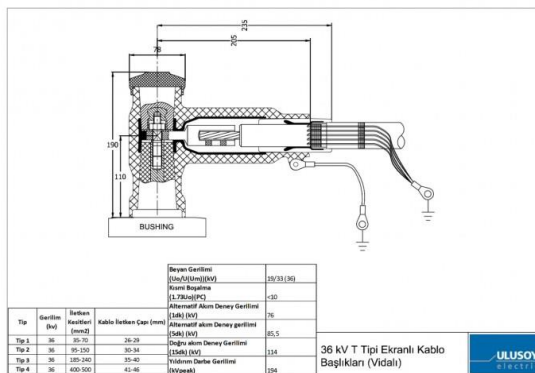
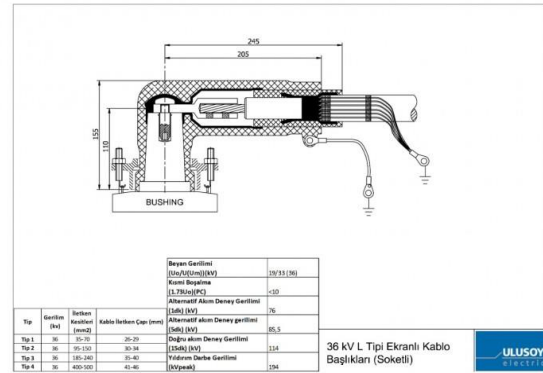
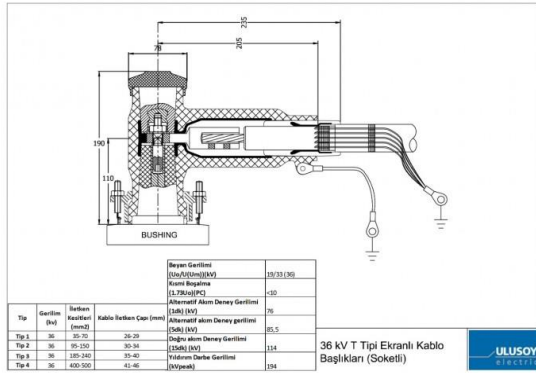
L ve T tipi başlıklarımızın papuçları bimetale olup, AL ve Cu kablolarda kullanılabilir.



ORTA GERİLİM KABLO BAŞLIKLARI LİSTE FİYATLARI



URUN KODU	36 KV (T) TİPİ PLUG-IN KABLO BAŞLIĞI	Liste Fiyatı (USD / Adet)
UTKB-36	36 kV 1x35/16 mm2 T Tipi Plug-in Kablo Başlığı	\$ 333,00
UTKB-36	36 kV 1x50/16 mm2 T Tipi Plug-in Kablo Başlığı	\$ 333,00
UTKB-36	36 kV 1x70/16 mm2 T Tipi Plug-in Kablo Başlığı	\$ 333,00
UTKB-36	36 kV 1x95/16 mm2 T Tipi Plug-in Kablo Başlığı	\$ 333,00
UTKB-36	36 kV 1x120/16 mm2 T Tipi Plug-in Kablo Başlığı	\$ 333,00
UTKB-36	36 kV 1x150/16-25 mm2 T Tipi Plug-in Kablo Başlığı	\$ 333,00
UTKB-36	36 kV 1x185/16-25 mm2 T Tipi Plug-in Kablo Başlığı	\$ 333,00
UTKB-36	36 kV 1x240/16-25 mm2 T Tipi Plug-in Kablo Başlığı	\$ 333,00
UTKB-36	36 kV 1x300/16-25 mm2 T Tipi Plug-in Kablo Başlığı	\$ 361,00
UTKB-36	36 kV 1x400/16-25 mm2 T Tipi Plug-in Kablo Başlığı	\$ 361,00



NOT: Başlıklarımız silikon sıkı geçmeli tip olup, ısı tabancası vb yardımcı ekipman gerektirmedikinden yüksek iş güvenliği ve montaj kolaylığı sağlar.

L ve T tipi başlıklarımızın papuçları bimetal olup, AL ve Cu kablolarda kullanılabilir.



ALÇAK GERİLİM KABLO EK MUFU LİSTE FİYATLARI



ÜRÜN KODU	1 KV ISI BÜZÜŞMELİ EK MUFU	Liste Fiyatı (USD / Adet)
IBEM	1kV 4x1,5 mm ² Isı Büzüşmeli Ek Mufu (Al/Cu Pabuçlu)	\$ 5,00
IBEM	1kV 4x2,5 mm ² Isı Büzüşmeli Ek Mufu (Al/Cu Pabuçlu)	\$ 5,00
IBEM	1kV 4x4 mm ² Isı Büzüşmeli Ek Mufu (Al/Cu Pabuçlu)	\$ 5,00
IBEM	1kV 4x6 mm ² Isı Büzüşmeli Ek Mufu (Al/Cu Pabuçlu)	\$ 5,00
IBEM	1kV 4x10 mm ² Isı Büzüşmeli Ek Mufu (Al/Cu Pabuçlu)	\$ 7,00
IBEM	1kV 4x16 mm ² Isı Büzüşmeli Ek Mufu (Al/Cu Pabuçlu)	\$ 8,00
IBEM	1kV 4x25 mm ² Isı Büzüşmeli Ek Mufu (Al/Cu Pabuçlu)	\$ 12,00
IBEM	1kV 4x35 mm ² Isı Büzüşmeli Ek Mufu (Al/Cu Pabuçlu)	\$ 12,00
IBEM	1kV 4x50 mm ² Isı Büzüşmeli Ek Mufu (Al/Cu Pabuçlu)	\$ 13,00
IBEM	1kV 4x70 mm ² Isı Büzüşmeli Ek Mufu (Al/Cu Pabuçlu)	\$ 20,00
IBEM	1kV 4x95 mm ² Isı Büzüşmeli Ek Mufu (Al/Cu Pabuçlu)	\$ 22,00
IBEM	1kV 4x120 mm ² Isı Büzüşmeli Ek Mufu (Al/Cu Pabuçlu)	\$ 29,00
IBEM	1kV 4x150 mm ² Isı Büzüşmeli Ek Mufu (Al/Cu Pabuçlu)	\$ 34,00
IBEM	1kV 4x185 mm ² Isı Büzüşmeli Ek Mufu (Al/Cu Pabuçlu)	\$ 55,00
IBEM	1kV 4x240 mm ² Isı Büzüşmeli Ek Mufu (Al/Cu Pabuçlu)	\$ 60,00
IBEM	1kV 4x300 mm ² Isı Büzüşmeli Ek Mufu (Al/Cu Pabuçlu)	\$ 74,00
IBEM	1kV 3x16+10 mm ² Isı Büzüşmeli Ek Mufu (Al/Cu Pabuçlu)	\$ 8,00
IBEM	1kV 3x25+16 mm ² Isı Büzüşmeli Ek Mufu (Al/Cu Pabuçlu)	\$ 11,00
IBEM	1kV 3x35+16 mm ² Isı Büzüşmeli Ek Mufu (Al/Cu Pabuçlu)	\$ 12,00
IBEM	1kV 3x50+25 mm ² Isı Büzüşmeli Ek Mufu (Al/Cu Pabuçlu)	\$ 13,00
IBEM	1kV 3x70+35 mm ² Isı Büzüşmeli Ek Mufu (Al/Cu Pabuçlu)	\$ 19,00
IBEM	1kV 3x95+50 mm ² Isı Büzüşmeli Ek Mufu (Al/Cu Pabuçlu)	\$ 20,00
IBEM	1kV 3x120+70 mm ² Isı Büzüşmeli Ek Mufu (Al/Cu Pabuçlu)	\$ 26,00
IBEM	1kV 3x150+70 mm ² Isı Büzüşmeli Ek Mufu (Al/Cu Pabuçlu)	\$ 31,00
IBEM	1kV 3x185+95 mm ² Isı Büzüşmeli Ek Mufu (Al/Cu Pabuçlu)	\$ 52,00
IBEM	1kV 3x240+120 mm ² Isı Büzüşmeli Ek Mufu (Al/Cu Pabuçlu)	\$ 57,00
IBEM	1kV 3x300+150 mm ² Isı Büzüşmeli Ek Mufu (Al/Cu Pabuçlu)	\$ 72,00
IBEM	1kV 2x1,5-4 mm ² Isı Büzüşmeli Ek Mufu (Al/Cu Pabuçlu)	\$ 6,00
IBEM	1kV 2x6-10 mm ² Isı Büzüşmeli Ek Mufu (Al/Cu Pabuçlu)	\$ 6,00
IBEM	1kV 2x16-25 mm ² Isı Büzüşmeli Ek Mufu (Al/Cu Pabuçlu)	\$ 6,00
IBEM	1kV 2x35-50 mm ² Isı Büzüşmeli Ek Mufu (Al/Cu Pabuçlu)	\$ 13,00
IBEM	1kV 2x70-95 mm ² Isı Büzüşmeli Ek Mufu (Al/Cu Pabuçlu)	\$ 17,00
IBEM	1kV 2x120-150 mm ² Isı Büzüşmeli Ek Mufu (Al/Cu Pabuçlu)	\$ 22,00
IBEM	1kV 2x185 mm ² Isı Büzüşmeli Ek Mufu (Al/Cu Pabuçlu)	\$ 26,00
IBEM	1kV 2x240 mm ² Isı Büzüşmeli Ek Mufu (Al/Cu Pabuçlu)	\$ 29,00
IBEM	1kV 2x300 mm ² Isı Büzüşmeli Ek Mufu (Al/Cu Pabuçlu)	\$ 32,00
IBEM	1kV 2x400 mm ² Isı Büzüşmeli Ek Mufu (Al/Cu Pabuçlu)	\$ 35,00
IBEM	1kV 1x1,5-4 mm ² Isı Büzüşmeli Ek Mufu (Al/Cu Pabuçlu)	\$ 5,00
IBEM	1kV 1x6-10 mm ² Isı Büzüşmeli Ek Mufu (Al/Cu Pabuçlu)	\$ 5,00
IBEM	1kV 1x16-25 mm ² Isı Büzüşmeli Ek Mufu (Al/Cu Pabuçlu)	\$ 5,00
IBEM	1kV 1x35-50 mm ² Isı Büzüşmeli Ek Mufu (Al/Cu Pabuçlu)	\$ 7,00
IBEM	1kV 1x70-95 mm ² Isı Büzüşmeli Ek Mufu (Al/Cu Pabuçlu)	\$ 8,00
IBEM	1kV 1x120-150 mm ² Isı Büzüşmeli Ek Mufu (Al/Cu Pabuçlu)	\$ 11,00
IBEM	1kV 1x185-240 mm ² Isı Büzüşmeli Ek Mufu (Al/Cu Pabuçlu)	\$ 13,00
IBEM	1kV 1x300-400 mm ² Isı Büzüşmeli Ek Mufu (Al/Cu Pabuçlu)	\$ 20,00



ALÇAK GERİLİM KABLO BAŞLIĞI LİSTE FİYATLARI



ÜRÜN KODU	1 KV ISI BÜZÜŞMELİ KABLO BAŞLIĞI	Liste Fiyatı (USD / Adet)
IBKB	1kV 4x2,5 mm ² Isı Büzüşmeli Kablo Başlığı (Al/Cu Pabuçlu)	\$ 15,00
IBKB	1kV 4x4 mm ² Isı Büzüşmeli Kablo Başlığı (Al/Cu Pabuçlu)	\$ 15,00
IBKB	1kV 4x6 mm ² Isı Büzüşmeli Kablo Başlığı (Al/Cu Pabuçlu)	\$ 15,00
IBKB	1kV 4x10 mm ² Isı Büzüşmeli Kablo Başlığı (Al/Cu Pabuçlu)	\$ 15,00
IBKB	1kV 4x16 mm ² Isı Büzüşmeli Kablo Başlığı (Al/Cu Pabuçlu)	\$ 15,00
IBKB	1kV 4x25 mm ² Isı Büzüşmeli Kablo Başlığı (Al/Cu Pabuçlu)	\$ 17,00
IBKB	1kV 4x35 mm ² Isı Büzüşmeli Kablo Başlığı (Al/Cu Pabuçlu)	\$ 18,00
IBKB	1kV 4x50 mm ² Isı Büzüşmeli Kablo Başlığı (Al/Cu Pabuçlu)	\$ 19,00
IBKB	1kV 4x70 mm ² Isı Büzüşmeli Kablo Başlığı (Al/Cu Pabuçlu)	\$ 22,00
IBKB	1kV 4x95 mm ² Isı Büzüşmeli Kablo Başlığı (Al/Cu Pabuçlu)	\$ 24,00
IBKB	1kV 4x120 mm ² Isı Büzüşmeli Kablo Başlığı (Al/Cu Pabuçlu)	\$ 28,00
IBKB	1kV 4x150 mm ² Isı Büzüşmeli Kablo Başlığı (Al/Cu Pabuçlu)	\$ 31,00
IBKB	1kV 4x185 mm ² Isı Büzüşmeli Kablo Başlığı (Al/Cu Pabuçlu)	\$ 34,00
IBKB	1kV 4x240 mm ² Isı Büzüşmeli Kablo Başlığı (Al/Cu Pabuçlu)	\$ 41,00
IBKB	1kV 4x300 mm ² Isı Büzüşmeli Kablo Başlığı (Al/Cu Pabuçlu)	\$ 50,00
IBKB	1kV 3x16+10 mm ² Isı Büzüşmeli Kablo Başlığı (Al/Cu Pabuçlu)	\$ 13,00
IBKB	1kV 3x25+16 mm ² Isı Büzüşmeli Kablo Başlığı (Al/Cu Pabuçlu)	\$ 15,00
IBKB	1kV 3x35+16 mm ² Isı Büzüşmeli Kablo Başlığı (Al/Cu Pabuçlu)	\$ 17,00
IBKB	1kV 3x50+25 mm ² Isı Büzüşmeli Kablo Başlığı (Al/Cu Pabuçlu)	\$ 18,00
IBKB	1kV 3x70+35 mm ² Isı Büzüşmeli Kablo Başlığı (Al/Cu Pabuçlu)	\$ 20,00
IBKB	1kV 3x95+50 mm ² Isı Büzüşmeli Kablo Başlığı (Al/Cu Pabuçlu)	\$ 22,00
IBKB	1kV 3x120+70 mm ² Isı Büzüşmeli Kablo Başlığı (Al/Cu Pabuçlu)	\$ 25,00
IBKB	1kV 3x150+70 mm ² Isı Büzüşmeli Kablo Başlığı (Al/Cu Pabuçlu)	\$ 29,00
IBKB	1kV 3x185+95 mm ² Isı Büzüşmeli Kablo Başlığı (Al/Cu Pabuçlu)	\$ 31,00
IBKB	1kV 3x240+120 mm ² Isı Büzüşmeli Kablo Başlığı (Al/Cu Pabuçlu)	\$ 39,00
IBKB	1kV 3x300+150 mm ² Isı Büzüşmeli Kablo Başlığı (Al/Cu Pabuçlu)	\$ 46,00
IBKB	1kV 3x400+185 mm ² Isı Büzüşmeli Kablo Başlığı (Al/Cu Pabuçlu)	\$ 52,00



AG-OG
KAPAMA



Pabuç

ÜRÜN KODU	AG - OG KAPAMA, KABLO SOYMA APARATI VE YEDEK PARÇALAR	Liste Fiyatı (USD / Adet)
	OG Buşing Kapama	\$ 65,00
	50-100-160kVA - 250A AG Buşing Kapama	\$ 32,00
	250-400kVA - 630A AG Buşing Kapama	\$ 35,00
	630-800kVA - 1250A AG Buşing Kapama	\$ 35,00
	1000-1250-1600kVA - 2000A AG Buşing Kapama	\$ 50,00
	630A Silikonlu Buşing Kapama	\$ 167,00
	Kablo Soyma Aparatı	\$ 239,00
	Ek Mufu Konnektör 35-95 mm ² (Vidali Kurmalı)	\$ 43,00
	Ek Mufu Konnektör 120-240 mm ² (Vidali Kurmalı)	\$ 48,00
	L ve T Tipi Başlıklar için Pabuç 35-95 mm ²	\$ 39,00
	L ve T Tipi Başlıklar için Pabuç 120-240 mm ²	\$ 43,00



SATIŞ SONRASI SERVİS YEDEK EKİPMAN LİSTE FİYATLARI



ÜRÜN KODU	SATIŞ SONRASI HMH SERVİS NET FİYATLARI	Liste Fiyatı (USD / Adet)
G 01 APL 0006	24 V TIRNAKLI SİNYAL AMPÜLÜ	\$
G 01 APL 0008	110 V TIRNAKLI SİNYAL AMPÜLÜ	\$
G 01 APL 0058	24V DC 15W LED AMPÜL 1200 LÜMEN E27	\$
G 01 APL 0059	110V DC 15W LED AMPÜL 1200 LÜMEN E27	\$
Y 14 BOB 0023	36 KV 24 VDC AYIRICI AÇMA BOBİNİ (KIRMIZI)	\$
Y 14 BOB 0001	36 KV 24 VDC AYIRICI KAPAMA BOBİNİ (YEŞİL)	\$
Y 14 BOB 0021	36 KV 110 VDC AYIRICI AÇMA BOBİNİ (KIRMIZI)	\$
Y 14 BOB 0004	36 KV 110 VDC AYIRICI KAPAMA BOBİNİ (YEŞİL)	\$
Y 14 BOB 0024	36 KV 24 VDC KESİCİ AÇMA BOBİNİ(KIRMIZI)	\$
Y 14 BOB 0007	36 KV 24 VDC KESİCİ KAPAMA BOBİNİ(YEŞİL)	\$
Y 14 BOB 0038	36 KV 110 VDC KESİCİ AÇMA BOBİNİ(KIRMIZI)	\$
Y 14 BOB 0008	36 KV 110 VDC KESİCİ KAPAMA BOBİNİ(YEŞİL)	\$
Y 14 BOB 0047	36 KV AYIRICI KAPAMA BOŞ BOBİNİ(YEŞİL)	\$
Y 14 BOB 0048	36 KV AYIRICI AÇMA BOŞ BOBİNİ(KIRMIZI)	\$
G 01 YRO 0003	11 PİN 24 V DC 3 C/O 10 A YARDIMCI RÖLE	\$
G 01 YRO 0005	11 PİN 110 V DC 3 C/O 10 A YARDIMCI RÖLE	\$
G 01 YRO 0015	14 PİN 110 VDC YARDIMCI RÖLE	\$
G 01 YRO 0022	14 PİN 24 VDC YARDIMCI RÖLE	\$
G 13 KRE 0004	24V DC YAY KURMA MOTORU (REDÜKTÖRLÜ)	\$
G 13 KRE 0005	110V DC YAY KURMA MOTORU (REDÜKTÖRLÜ)	\$
G 01 MTR 0001	220V AC KESİCİ KURMA MOTORU	\$
G 01 MTR 0002	110V DC KESİCİ KURMA MOTORU	\$
G 01 MTR 0003	24V DC KESİCİ KURMA MOTORU	\$
G 01 KGG 0015	KAPASİTİF GERİLİM GÖSTERGESİ	\$
G 01 IRO 0012	24 VDC 6 LI İHBAR RÖLE KOMBİNASYONU	\$
G 01 IRO 0013	110 VDC 6 LI İHBAR RÖLE KOMBİNASYONU	\$
Y 07 MEK 0003	36 KV 630/1250 A AYIRICI MEKANİZMASI	\$
Y 07 KZN 0020	36 KV 630 A AYIRICI KAZANI YÜK AYIRICILI	\$
Y 07 KZN 0021	36 KV 630 A AYIRICI KAZANI NORMAL AYIRICILI	\$
Y 07 KZN 0021	36 KV 1250 A AYIRICI KAZANI NORMAL AYIRICILI	\$
Y 07 SAL 0011	36 KV 630 A AYIRICI KAZANI YÜK AYIRICILI (MANOMETRELİ)	\$
Y 07 SAL 0012	36 KV 630 A AYIRICI KAZANI NORMAL AYIRICILI (MANOMETRELİ)	\$
Y 07 SAL 0012	36 KV 1250 A AYIRICI KAZANI NORMAL AYIRICILI (MANOMETRELİ)	\$
Y 16 MEK 0001	36 KV 630/1250 A KESİCİ MEKANİZMASI	\$
Y 16 KSC 0001	36 KV 630 A KESİCİ	\$
Y 16 KSC 0016	36 KV 1250 A KESİCİ	\$
H 02 FLE 0005	1250A KESİCİ FLEX BAKIRI (R75)	\$
H 02 FLE 0002	630A KESİCİ FLEX BAKIRI (R66)	\$

Lütfen "servisteklif@eaton.com" adresinden fiyat alınız.

ÜRÜN KODU	SATIŞ SONRASI RMU SERVİS NET FİYATLARI	Liste Fiyatı (USD / Adet)
G 01 BOB 0016	36 KV 24 VDC RMU KESİCİ AÇMA BOBİNİ	\$
G 01 BOB 0017	36 KV 24 VDC RMU KESİCİ KAPAMA BOBİNİ	\$
G 01 BOB 0035	36 KV 110 VDC RMU KESİCİ AÇMA BOBİNİ	\$
G 01 BOB 0039	36 KV 24 VDC RMU AYIRICI AÇMA BOBİNİ	\$
G 01 BOB 0042	36 KV 24 VDC RMU AYIRICI KAPAMA BOBİNİ	\$
G 01 BOB 0041	36 KV 110 VDC RMU AYIRICI AÇMA BOBİNİ	\$
G 01 BOB 0044	36 KV 110 VDC RMU AYIRICI KAPAMA BOBİNİ	\$
G 01 BOB 0049	36 KV RMU AYIRICI AÇMA BOŞ BOBİNİ	\$
G 01 BOB 0050	36 KV RMU AYIRICI KAPAMA BOŞ BOBİNİ	\$

Lütfen "servisteklif@eaton.com" adresinden fiyat alınız.

ULUSOY ELEKTRİK YETKİLİ BAYİLERİ



İstanbul Bölge



TÜMKAR A.Ş.

Adres: Şerifali Mah. Türker Cad. Edep Sok. No: 44
Y. Dudullu – Ümraniye / İstanbul
Tel : (216) 374 53 52
Fax : (216) 374 53 59
E-mail : niyazi.celayir@tumgrubu.com
Web : www.tumkar.com.tr

İstanbul Bölge



VEKMAR ELEKTRİK SİSTEMLERİ YATIRIM ve TİCARET A.Ş.

Adres: İTOSB İstanbul Tuzla Organize Sanayi Bölgesi 8. Cad. No:7
Tepeören - Tuzla / İstanbul
Tel : (216) 593 11 00
Fax : (216) 593 11 12
E-mail : vekmar@vekmar.com.tr
Web : www.vekmar.com.tr

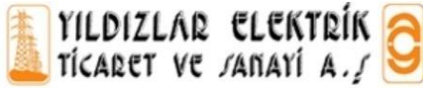
Ankara Bölge



GÖKAĞAÇ ELK.ELEKTRO.İNŞ.SAN.TİC.LTD.ŞTİ.

Adres: Çağdaş Emek sanayi sitesi 1439. sk. No: 8 İvedik OSB
Yenimahalle / Ankara
Tel : (312) 309 63 10 - 11 - 12
Fax : (312) 309 63 13
E-mail : bilgi@gokagacelektrik.com.tr
Web : www.gokagacelektrik.com.tr

Ankara Bölge



YILDIZLAR ELEKTRİK TİC. SAN. A.Ş

Adres: İvedik OSB Melih Gökçek Bulvarı 1524.Cad.No:22 (88.Oto Sanayi
Sitesi 1.Blok Karşısı) Yenimahalle/Ankara
Tel : (312) 311 49 92 (Pbx)
Fax : (312) 311 49 91
E-mail : info@yildizlarelektrik.com.tr
Web : www.yildizlarelektrik.com.tr

Ankara Bölge



YILDIZ TEK ELEKTRİK ENERJİ İNŞ. SAN. TİC. LTD. ŞTİ.

Adres: Enerji Cad. 1210. Sk. No:11 06370 Ostim / Ankara
Tel : (312) 386 26 16 (Pbx)
Fax : (312) 386 26 19
E-mail : info@yildiztekelektrik.com.tr
Web : www.yildiztekelektrik.com.tr

ULUSOY ELEKTRİK YETKİLİ BAYİLERİ



İzmir Bölge



ARDA ELK. END. MALZEME VE EKİPMAN SAN.TİC.LTD.ŞTİ.

Adres: 5502 Sokak No:4/A Çamdibi / İzmir
Tel : (232) 433 83 60
Fax : (232) 433 87 01
E-mail : arda@ardaelk.com.tr
Web : www.ardaelk.com.tr

İzmir Bölge



EGE PRESTİJ ELK. TEL. MAK. SAN. TİC. LTD. ŞTİ.

Adres: İnşaatçılar Çarşısı 1203/4 Sokak No:10/D Yenişehir / İzmir
Tel : (232) 469 95 17 (pbx)
Fax : (232) 469 94 08
E-mail : info@egeprestij.com.tr
Web : www.egeprestij.com.tr

İzmir Bölge



YMT ELEKTRİK MÜH. SAN. TİC. A.Ş.

Adres: 1203/11 Sok. No:3/L Ömer Atlı İş Merkezi Yenişehir Konak / İzmir
Tel : (232) 433 33 88
Fax : (232) 433 33 46
E-mail : info@ymtelektrik.com.tr
Web : www.ymtelektrik.com.tr

Adana Bölge



UYUM ELEKTRİK İNŞAAT TAH.TİC.LTD.ŞTİ

Adres: Yeşilyurt Mh. Alparslan Türkeş Blv. No:242/A
Uyum Plaza Zemin Kat Seyhan / Adana
Tel : (322) 228 53 53
Fax : (322) 225 14 68
E-mail : uyum@uyumelektrik.com
Web : www.uyumelektrik.com

Antalya Bölge



YEĞENLER ELEKTRİK A.Ş

Adres: Altınova Sinan Mahallesi Serik Caddesi Hüseyin Avşaroğlu İş
Merkezi No:83/A Kepez / Antalya
Tel : (242) 321 38 31 – 32 – 33
Fax : (242) 321 38 24
E-mail : bilgi@yegenlerekelektrik.com
Web : www.yegenlerekelektrik.com

ULUSOY ELEKTRİK YETKİLİ BAYİLERİ



Bursa Bölge



ENERSER ENERJİ ELK. ELKT. İNŞ. SAN. TİC. LTD. ŞTİ.

Adres: Nilüfer Ticaret Merkezi Alaattinbey Mah. 637.Sk. No : 18
16120 Nilüfer / Bursa
Tel : (224) 441 24 41
Fax : (224) 441 26 66
E-mail : info@enerser.com.tr

Diyarbakır Bölge



ŞADIRVAN ELK İNŞ. TUR. TİC. SAN. AŞ.

Adres: Fırat mah. Urfa Bulv. Dara Plaza NO: 150/1C-1D Kayapınar /
Diyarbakır
Tel : (412) 223 92 31
Fax : (412) 223 91 17
E-mail : info@sadirvanelektrik.com.tr
Web : www.sadirvanelektrik.com.tr

Gaziantep Bölge



DOĞUŞ ELEKTRİK A.Ş.

Adres: Aydınlar Mahallesi 03075 Nolu Sokak No: 3 Şehitkamil / Gaziantep
Tel : (342) 324 20 10
Fax : (342) 324 21 11
E-mail : info@doguselektrik.net
Web : www.doguselektrik.net

Konya Bölge



KONYA ENERJİ ELK. MLZ. TİC. VE SAN. LTD. ŞTİ.

Adres: Büsan Özel Organize San. Böl. Kosgeb Cad. No:66 Konya
Tel : (332) 345 09 00
Fax : (332) 345 09 09
E-mail : bilgi@konyaenerji.com.tr
Web : www.konyaenerji.com.tr

Samsun Bölge



GALIP MÜHENDİSLİK SAN. TİC. LTD. ŞTİ.

Adres: Şabanoğlu Mah. 23. Nisan Cad. No :125
Tekkeköy / Samsun
Tel : (362) 435 27 13
Fax : (362) 431 50 05
E-mail : galip@galip.com.tr

ULUSOY ELEKTRİK İLETİŞİM BİLGİLERİ



Sincan OSB Fabrika - Merkez Ofis

Ulusoy Elektrik İmalat Taahhüt ve Ticaret Anonim Şirketi
1. Organize Sanayi Bölgesi Oğuz cad. No:6 06935 - Sincan / ANKARA
Tel : (312) 267 07 12 Pbx
Fax: (312) 267 05 17
E-Mail : ulusoy.info@eaton.com
Web : www.ulusoyelektrik.com.tr

Sincan V.d. 8900130037
Mersis No: 0890013003700012

Banka Hesap Numaraları:	Şube	Para Birimi	Hesap No	IBAN
Türk Ekonomi Bankası	Başkent Kurumsal	TL	44859	TR82 0003 2000 4560 0000 0448 59
Türk Ekonomi Bankası	Başkent Kurumsal	USD	44861	TR28 0003 2000 4560 0000 0448 61
Türk Ekonomi Bankası	Başkent Kurumsal	EUR	44860	TR55 0003 2000 4560 0000 0448 60

Not: Her türlü evraksal gönderim ve palet üzeri hava ve gaz yalıtımlı hücre sevkiyatları için Sincan OSB Fabrika adresi kullanılmalıdır.

Anadolu OSB Fabrika

Ulusoy Elektrik İmalat Taahhüt ve Ticaret Anonim Şirketi
Malıköy Anadolu OSB. Mah. Dumlupınar Cad. No:8 Sincan / Ankara / TÜRKİYE
Tel : (312) 502 06 63 Pbx
Fax : (312) 502 05 22
E-Mail : ulusoy.info@eaton.com

Not: Köşk ve trafo sevkiyatları için Anadolu OSB Fabrika adresi kullanılmalıdır.

İzmir Bölge Müdürlüğü

Temay KIYMIK
Tel : (541) 858 01 17
Fax : (232) 449 30 31
E-Mail : TemayKiyimik@eaton.com
Su Plaza 1201/1 Sk. No:2 D:303 Yenişehir İzmir

ULUSOY ELEKTRİK İLETİŞİM BİLGİLERİ



Bölge Satış Mühendisleri

● İstanbul (Avrupa) ve Trakya Bölgesi :	Mustafa Saraç Ergün Sarioğlu	0531 375 76 60 0531 370 37 90	MustafaSarac@eaton.com ErgunSarioglu@eaton.com
● İstanbul (Anadolu) ve Marmara Bölgesi :	Ali İhsan Koç Ergün Sarioğlu	0534 273 17 71 0531 370 37 90	IhsanKoc@eaton.com ErgunSarioglu@eaton.com
● İç Anadolu Bölgesi :	Mustafa Ateş	0538 395 16 21	MustafaAtes@eaton.com
● Akdeniz Bölgesi :	Burak Erdal	0534 896 20 79	BurakErdal@eaton.com
● Karadeniz Bölgesi :	Sinan Dilmen	0541 858 56 18	SinanDilmen@eaton.com
● Doğu ve Güneydoğu Anadolu Bölgesi :	Çağrı Bektaş	0541 858 48 18	CagriBektas@Eaton.com



Teknik Servis



İletişim No : 0 533 275 03 92
E-Mail : ulusoy.servis@eaton.com

Genel Hüküm ve Koşullar

- Fatura tarihindeki geçerli T.C.M.B. döviz satış kuru üzerinden faturalandırılacaktır.
- Yetkili Bayiler fiyat listesinin yayınlandığı tarih itibarıyla geçerli olup, herhangi bir ihbara gerek duyulmaksızın değişiklik yapma hakkımız mahfuzdur. Yapılacak değişiklikler bir sonraki fiyat listesinde yayınlanacaktır.
- Bu Fiyat Listesi 26 Kasım 2021 tarihinden itibaren tavsiye edilen liste fiyatlarını içerir.
- Fiyatlarımızda herhangi bir ihbara gerek duyulmaksızın değişiklik yapma hakkımız mahfuzdur.
- Fiyatlarımıza KDV dahil değildir.
- Listemizde bulunmayan ürünlerimiz için lütfen temasa geçiniz.
- Baskı ve dizgi hatalarında sistem kayıtları esas alınır
- Eaton tarafından yapılan her türlü sevkiyat veya çalışma performansı, herhangi diğer hükümler ve koşullar açıkça hariç tutulacak şekilde www.eaton.eu/termsconditions web sayfasında mevcut olan ilgili Genel Hüküm ve Koşullar içeriğine göre yönetilir.

UFL-ETK0521.01

UMC METAL CLAD HÜCRELER



Servis Kaybı Sürekliliği Sınıfı	LSC2B-PM
Nominal Gerilim	36 Kv
Yıldırım Darbe Gerilimi	170 kV
Şebeke Frekanslı Dayanma Gerilimi	70 kV (1 dk)
Nominal Akım	630/2500 A
Kısa Devre Akımı	25 kA t=3 sn
Kısa Devre Tepe Dayanım Akımı	62,5 kA
İç Ark Akımı	25 kA t=1 sn
İç Ark Sınıfı (IAC)	IAC-AFLR
Koruma Sınıfı	IP3X
Minimum Ortam Sıcaklığı	-5°C
Maksimum Ortam Sıcaklığı	+40°C
Maksimum Nem	0,8
Yükselti	1000m
Boyut (mm) (Gen. x Yük. x Der.)	1200x2200x2450
Boya	Elektrostatik Toz Boya (RAL 7035)
Standart	IEC62271-200

Metal Clad Hücre teklifleriniz için lütfen fiyat isteyiniz.



Projeye özel
anahtar teslim çözümlerde
lider Ulusoy Elektrik

34 yıllık tecrübesiyle OG elektrik dağıtım ekipmanlarının entegre üretiminde anahtar teslim çözümler sunan **Ulusoy Elektrik**, dünya standartlarındaki üretim kalitesiyle yurt içi ve yurt dışı pazarlarda etkinliğini artırıyor.

www.ulusoyelektrik.com.tr

[@](#) [in](#) / ulusoyelektrik

