



ÜRÜN KATALOĐU VE FİYAT LİSTESİ  
PRODUCT CATALOGUE and PRICE LIST

**20**  
**24**  
**MART**

- Ürünlerimiz 2 yıl garantilidir. (Garanti koşullarına garanti belgelerinden ulaşabilirsiniz.)
- Garanti belgeleri ve kullanım kılavuzlarımıza [www.ayas.com.tr](http://www.ayas.com.tr) adresinden ulaşabilirsiniz.
- Kargo ve ambar ücretleri müşteriye aittir.
- Fiyatlarımızda herhangi bir ihbara gerek duymaksızın değişiklik yapma hakkımız saklıdır.
- Vadesini geçen ödemelerde fatura tarihinden itibaren aylık %3 finansman masrafı KDV ile fatura edilecektir.
- Fiyatlarımıza KDV dahil değildir.
- Toplu siparişlerinizde termin sormayı unutmayınız.



AYAS Aspiratör Ltd. Şti., 1967 yılında Sn. Bülent Özyazgan tarafından kurulmuştur. İstanbul'un Rami semtindeki ilk atölyede, siparişe göre muhtelif ölçülerde radyal ve aksiyal fan üretilmiştir. Üretimin merkezi konumundaki İstanbul'dan tüm Anadolu'ya gönderilmeye başlanmıştır. 1983 yılında Türkiye'de ilk kez sanayi tipi vantilatör üretimine başlanmıştır. Deveküşü adıyla büyük ilgi gören vantilatörler orijinaline sadık kalınarak zamanın şartlarına göre revize edilmiş olup halen üretilmektedir.

1987 yılında yine Türkiye'de bir ilk olarak radyal salyangoz fanın seri üretimine başlanmıştır. Sanayi tipi aksiyal fan ve sanayi aspiratörleri, sanayi tipi radyal fan ve radyal aspiratörler, plastik fanlar (banyo aspiratörü), kanal tipi fanlar, çatı tipi fanlar, hücreli fanlar ve aspiratörlerle genişleyerek toplam ürün çeşidi 500'ü aşmıştır.

"Nefes Aldığınız Her Yerde" sloganıyla üretilen AYAS Marka ürünlerimizin üretiminin %30'u dünyanın çeşitli ülkelerine ihraç olmaktadır. İhracatımız her geçen gün artış göstermektedir.

Ayas Aspiratör, Türkiye'deki havalandırma sektörünün öncü kuruluşu olma bilinci ile, 2019 yılına girerken, Gaziosmanpaşa Fabrikalar bölgesindeki, 4200 m<sup>2</sup> kapalı alana sahip yeni fabrika binasına taşınmıştır.

Üretim süreçlerini birleştirme hedefimiz doğrultusunda, Ülkemizin her zamankinden daha fazla ihtiyaç duyduğu ekonomik kalkınma ve istihdam yaratmak adına yeni fabrikamızda, yeni üretim hatları ve makinelerle üretime başlanmıştır.

## TEKNİK BİLGİLER / TECHNICAL INFORMATION

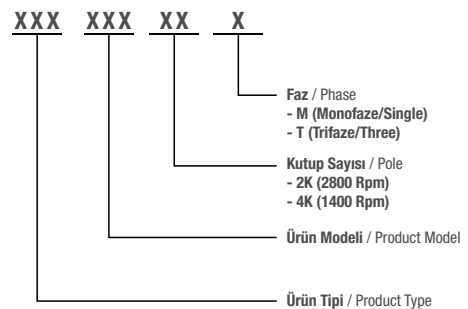
### GEREKLİ HAVA DEBİSİ HESAPLAMASI REQUIRED AIR VOLUME COMPUTATION

- Mahal Hacmi m<sup>3</sup> (en x boy x yükseklik)
- Hava Değişim Kat Sayısı

Bu bilgiler çarpılarak ve ortamda bulunan koşullar kontrol edilerek gerekli hava debisi hesaplanabilir.

Detaylı bilgi için bize ulaşabilirsiniz.

### ÜRÜN KODLAMA SİSTEMİ TYPE KEY



## KANAL TİPİ, ÇATI TİPİ VE HÜCRELİ FANLAR IN-LINE FANS, ROOF FANS AND VENTILATION UNITS

**YKA**


**YUVARLAK KANAL  
TİPİ RADYAL FANLAR**  
CYLINDRICAL IN-LINE  
RADIAL FANS

**6**
**YBA**


**YUVARLAK KANAL  
TİPİ AKSİYEL FANLAR**  
CYLINDRICAL IN-LINE  
AXIAL FANS

**6**
**DKF**


**DİKDÖRTGEN KANAL  
TİPİ RADYAL FANLAR**  
RECTANGULAR IN-LINE  
RADIAL FANS

**7**
**DKFH**


**DİKDÖRTGEN KANAL TİPİ  
HARİCİ MOTORLU RADYAL FANLAR**  
RECTANGULAR IN-LINE RADIAL FANS  
WITH OUTSOURCED MOTOR

**7**
**THC**


**SİĞIRNAK  
TAZE HAVA CİHAZLARI**  
FILTRATION UNIT

**8**
**HFO**


**SIK KANATLI  
HÜCRELİ FANLAR**  
VENTILATION UNIT WITH FORWARD  
CURVED IMPELLER

**8**
**HFG**


**SEYREK KANATLI  
HÜCRELİ FANLAR**  
VENTILATION UNIT WITH BACKWARD  
CURVED IMPELLER

**9**
**HTO**


**SEYREK KANATLI  
TEK EMİŞLİ HÜCRELİ FANLAR**  
BACKWARD CURVED SINGLE  
INLET VENTILATION UNIT

**9**
**HTF**


**SEYREK KANATLI TEK EMİŞLİ  
KAŞET FİLTRELİ HÜCRELİ FANLAR**  
BACKWARD CURVED SINGLE INLET  
VENTILATION UNIT WITH FILTER

**10**
**GKC**


**ÇİFT EMİŞLİ RADYAL FANLI ÇAPRAZ  
AKIMLI ISI GERİ KAZANIM CİHAZLARI**  
HEAT RECOVERY UNIT WITH RADIAL FAN

**10**
**KTI**


**ELEKTRİKLİ KANAL TİPİ ISITICI**  
IN-LINE HEATER

**11**
**YÇF**


**RADYAL ÇATI FANI**  
RADIAL ROOF FAN

**11**
**YÇFH**


**HARİCİ MOTORLU  
RADYAL ÇATI FANLARI**  
RADIAL ROOF FAN  
(MOTOR IS OUT OF THE AIR FLOW)

**12**

## AKSİYEL FANLAR AXIAL FANS

**DPA**


**DEKORATİF PLASTİK  
ASPIRATÖRLER**  
DECORATIVE PLASTIC  
AXIAL FANS

**13**
**LPA**


**LÜKS PLASTİK  
ASPIRATÖRLER**  
LUX PLASTIC  
AXIAL FANS

**13**
**KTA**

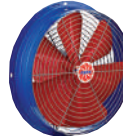

**KAPAKLI TİP  
ASPIRATÖRLER**  
AXIAL FANS  
WITH LID

**13**
**BTA**

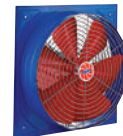

**BACA TİPİ  
ASPIRATÖRLER**  
AXIAL FANS  
FOR CHIMNEY

**13**
**DRAF**


**AKSİYEL FANLAR**  
AXIAL FANS

**14**
**YSA**


**YUVARLAK KASALI  
SANAYİ TİPİ ASPIRATÖRLER**  
CIRCULAR PLATE  
INDUSTRIAL FANS

**14**
**KSA**


**KARE KASALI  
SANAYİ TİPİ ASPIRATÖRLER**  
SQUARE PLATE  
INDUSTRIAL FANS

**15**
**7KA**


**7 KANATLI HARİCİ MOTORLU  
SANAYİ TİPİ AKSİYEL  
ASPIRATÖRLER**  
7 BLADES INDUSTRIAL TYPE  
AXIAL FANS

**15**

|  |   |   |           |  |  |   |           |
|--|---|---|-----------|--|--|---|-----------|
| <b>4KA</b>                                 |    | <b>4 KANATLI HARİCİ MOTORLU SANAYİ TİPİ AKSİYEL ASPİRATÖRLER</b><br>4 BLADES INDUSTRIAL TYPE AXIAL FANS           | <b>16</b> | <b>AYF</b>   |    | <b>HARİCİ MOTORLU ALÜMİNYUM GÖVDELİ YÜKSEK BASINÇLI KÖRÜK FANLAR</b><br>HIGH PRESSURE ALUMINUM CASING RADIAL FANS | <b>20</b> |
| <b>KMP</b>                                 |    | <b>KOVANLI HARİCİ MOTORLU SANAYİ TİPİ ASPİRATÖRLER</b><br>TUBE FANS   | <b>16</b> | <b>ABS</b>   |    | <b>ALÇAK BASINÇLI RADYAL FANLAR</b><br>LOW PRESSURE CENTRIFUGAL FANS  | <b>21</b> |
| <b>KAP</b>                                 |    | <b>KOVANLI HARİCİ MOTORLU ALÜMİNYUM PERVENELİ SANAYİ TİPİ ASPİRATÖRLER</b><br>TUBE FANS ALUMINUM IMPELLER         | <b>17</b> | <b>KABS</b>  |    | <b>KARE GÖVDELİ ALÇAK BASINÇLI RADYAL FANLAR</b><br>SQUARE CASING LOW PRESSURE RADIAL FANS                        | <b>21</b> |
| <b>KPP</b>                                 |    | <b>KOVANLI HARİCİ MOTORLU PLASTİK PERVENELİ SANAYİ TİPİ ASPİRATÖRLER</b><br>TUBE FANS PLASTIC IMPELLER            | <b>17</b> | <b>KKRF</b>  |    | <b>KAYIŞ KASNAK TAHRİKLİ ALÇAK BASINÇLI RADYAL FANLAR</b><br>BELT-DRIVEN LOW PRESSURE RADIAL FANS                 | <b>22</b> |
| <b>RADYAL FANLAR</b><br><b>RADIAL FANS</b> |   |   |           | <b>OBS</b>   |    | <b>ORTA BASINÇLI RADYAL FANLAR</b><br>MEDIUM PRESSURE CENTRIFUGAL FANS  | <b>22</b> |
| <b>SGF</b>                                 |   | <b>SAC GÖVDELİ RADYAL FANLAR</b><br>SHEET METAL CASING CENTRIFUGAL FANS   | <b>18</b> | <b>YBS</b>   |   | <b>YÜKSEK BASINÇLI RADYAL FANLAR</b><br>HIGH PRESSURE CENTRIFUGAL FANS  | <b>23</b> |
| <b>AGF</b>                                 |  | <b>ALÜMİNYUM GÖVDELİ RADYAL FANLAR</b><br>ALUMINUM CASING CENTRIFUGAL FANS  | <b>18</b> | <b>SANAYİ TİPİ VANTİLATÖRLER</b><br><b>INDUSTRIAL TYPE VENTILATORS</b> |  |   |           |
| <b>OBRA-140</b>                            |  | <b>TEK EMİŞLİ RADYAL FANLAR</b><br>SINGLE INLET CENTRIFUGAL FANS  | <b>18</b> | <b>AKV</b>   |  | <b>KLASİK SANAYİ TİPİ VANTİLATÖRLER</b><br>INDUSTRIAL TYPE CLASSIC VENTILATORS                                    | <b>26</b> |
| <b>OBRA-200</b>                            |  | <b>TEK EMİŞLİ RADYAL FANLAR</b><br>SINGLE INLET CENTRIFUGAL FANS  | <b>19</b> | <b>AGF</b>   |  | <b>SANAYİ TİPİ SALINIMLI LÜKS VANTİLATÖRLER</b><br>INDUSTRIAL TYPE LUX VENTILATORS                                | <b>26</b> |
| <b>OBRA-260</b>                            |  | <b>TEK EMİŞLİ RADYAL FANLAR</b><br>SINGLE INLET CENTRIFUGAL FANS  | <b>19</b> | <b>ASV</b>   |  | <b>SALINIMLI VE UZAKTAN KUMANDALI VANTİLATÖRLER</b><br>OSCILLATORY AND REMOTE CONTROL VENTILATORS                 | <b>26</b> |
| <b>OBRS</b>                                |  | <b>TEK EMİŞLİ SEYREK ALM. DÖKÜM KANATLI RADYAL FANLAR</b><br>SINGLE INLET CENTRIFUGAL FANS WITH ALUMINUM IMPELLER | <b>19</b> |  |  |   |           |
| <b>ÇEŞ-0ÇES</b>                            |  | <b>ÇİFT EMİŞLİ RADYAL FANLAR</b><br>DOUBLE INLET CENTRIFUGAL FANS   | <b>20</b> |  |  |   |           |

# YKA

## YUVARLAK KANAL TİPİ RADYAL FANLAR CYLINDRICAL IN-LINE RADIAL FANS



### TEKNİK DEĞERLER / TECHNICAL PARAMETERS

| Tip<br>Type   | Voltaj<br>Voltage<br>V | Frekans<br>Frequency<br>Hz | Güç<br>Power<br>W | Akım<br>Current<br>A | Kondansatör<br>Capacitor<br>(µF/Volt) | Devir<br>Speed<br>d/d | Hava Debisi<br>Air Flow<br>m³/h | Ses Seviyesi<br>Sound Pressure Level<br>dB(A) | Ağırlık<br>Weight<br>Kg | Ambalaj<br>Package<br>Adet | Fiyat<br>Price<br>\$ |
|---------------|------------------------|----------------------------|-------------------|----------------------|---------------------------------------|-----------------------|---------------------------------|---|-------------------------|----------------------------|----------------------|
| YKA-100B-2K-M | 220                    | 50                         | 75                | 0,32                 | 2,5/400                               | 2500                  | 260                             | 45  | 3,50                    | 1                          | 80,00                |
| YKA-125B-2K-M | 220                    | 50                         | 85                | 0,35                 | 2,5/400                               | 2500                  | 355                             | 50  | 3,65                    | 1                          | 81,00                |
| YKA-150B-2K-M | 220                    | 50                         | 85                | 0,37                 | 2,5/400                               | 2500                  | 400                             | 52  | 3,90                    | 1                          | 83,00                |
| YKA-160B-2K-M | 220                    | 50                         | 85                | 0,45                 | 2,5/400                               | 2520                  | 730                             | 53  | 4,15                    | 1                          | 88,00                |
| YKA-200B-2K-M | 220                    | 50                         | 110               | 0,63                 | 4/400                                 | 2550                  | 1000                            | 52  | 4,65                    | 1                          | 115,00               |
| YKA-250B-2K-M | 220                    | 50                         | 160               | 0,81                 | 4/400                                 | 2580                  | 1320                            | 54  | 4,80                    | 1                          | 121,00               |
| YKA-315B-2K-M | 220                    | 50                         | 220               | 1,20                 | 6/400                                 | 2620                  | 1950                            | 55  | 5,85                    | 1                          | 142,00               |

Ses seviyesi 3m mesafeden ölçülmüştür. / Sound level has measured at a distance of 3 meters.

6

# YBA

## YUVARLAK KANAL TİPİ AKSİYEL FANLAR CYLINDRICAL IN-LINE AXIAL FANS



### TEKNİK DEĞERLER / TECHNICAL PARAMETERS

| Tip<br>Type  | Voltaj<br>Voltage<br>V | Frekans<br>Frequency<br>Hz | Güç<br>Power<br>W | Akım<br>Current<br>A | Kondansatör<br>Capacitor<br>(µF/Volt) | Devir<br>Speed<br>d/d | Hava Debisi<br>Air Flow<br>m³/h | Ses Seviyesi<br>Sound Pressure Level<br>dB(A) | Ağırlık<br>Weight<br>Kg | Ambalaj<br>Package<br>Adet | Fiyat<br>Price<br>\$ |
|--------------|------------------------|----------------------------|-------------------|----------------------|---------------------------------------|-----------------------|---------------------------------|---|-------------------------|----------------------------|----------------------|
| YBA-200-2K-M | 220                    | 50                         | 85                | 0,39                 | 2,5                                   | 2750                  | 750                             | 49  | 3,10                    | 1                          | 68,00                |
| YBA-250-2K-M | 220                    | 50                         | 110               | 0,44                 | 2,5                                   | 2650                  | 1800                            | 53  | 3,80                    | 1                          | 76,00                |
| YBA-315-2K-M | 220                    | 50                         | 150               | 0,70                 | 4                                     | 2570                  | 2450                            | 53  | 5,30                    | 1                          | 94,00                |
| YBA-355-2K-M | 220                    | 50                         | 230               | 1,00                 | 6                                     | 2450                  | 3800                            | 59  | 6,00                    | 1                          | 100,00               |

Ses seviyesi 3m mesafeden ölçülmüştür. / Sound level has measured at a distance of 3 meters.

# DKF

## DİKDÖRTGEN KANAL TİPİ RADYAL FANLAR RECTANGULAR IN-LINE RADIAL FANS



### TEKNİK DEĞERLER / TECHNICAL PARAMETERS

| Tip<br>Type     | Voltaj<br>Voltage<br>V | Frekans<br>Frequency<br>Hz | Güç<br>Power<br>W | Akım<br>Current<br>A | Kondansatör<br>Capacitor<br>(µF/Volt) | Devir<br>Speed<br>d/d | Hava Debisi<br>Air Flow<br>m³/h | Ses Seviyesi<br>Sound Pressure Level<br>dB(A) | Ağırlık<br>Weight<br>Kg | Ambalaj<br>Package<br>Adet | Fiyat<br>Price<br>\$ |
|-----------------|------------------------|----------------------------|-------------------|----------------------|---------------------------------------|-----------------------|---------------------------------|---|-------------------------|----------------------------|----------------------|
| DKF-30/15-2K-M  | 220                    | 50                         | 95                | 0,43                 | 2,5/400                               | 2280                  | 480                             | 47  | 8,00                    | 1                          | 182,00               |
| DKF-40/20A-2K-M | 220                    | 50                         | 104               | 0,47                 | 4/400                                 | 2645                  | 950                             | 54  | 12,00                   | 1                          | 239,00               |
| DKF-40/20B-2K-M | 220                    | 50                         | 145               | 0,65                 | 5/400                                 | 2635                  | 1150                            | 57  | 13,50                   | 1                          | 273,00               |
| DKF-50/25-2K-M  | 220                    | 50                         | 210               | 1,10                 | 7/400                                 | 2660                  | 1610                            | 51  | 16,00                   | 1                          | 365,00               |
| DKF-60/30-4K-M  | 220                    | 50                         | 135               | 0,60                 | 3,5/400                               | 1400                  | 1850                            | 50  | 17,00                   | 1                          | 513,00               |
| DKF-60/35A-4K-M | 220                    | 50                         | 260               | 1,20                 | 7/400                                 | 1350                  | 2800                            | 54  | 35,00                   | 1                          | 569,00               |
| DKF-60/35B-4K-M | 220                    | 50                         | 430               | 1,60                 | 12/400                                | 1380                  | 3400                            | 57  | 38,00                   | 1                          | 626,00               |
| DKF-70/40A-4K-M | 220                    | 50                         | 600               | 2,50                 | 16/400                                | 1340                  | 4500                            | 59  | 43,00                   | 1                          | 887,00               |
| DKF-70/40B-4K-M | 220                    | 50                         | 600               | 2,50                 | 16/400                                | 1340                  | 5900                            | 61  | 46,00                   | 1                          | 1024,00              |
| DKF-80/50-4K-T  | 380                    | 50                         | 1100              | 2,50                 | -                                     | 1400                  | 7550                            | 64  | 64,00                   | 1                          | 1468,00              |
| DKF-100/50-4K-T | 380                    | 50                         | 1100              | 2,50                 | -                                     | 1400                  | 9600                            | 67  | 92,00                   | 1                          | 1835,00              |

Ses seviyesi 3m mesafeden ölçülmüştür. / Sound level has measured at a distance of 3 meters.

# DKFH

## DİKDÖRTGEN KANAL TİPİ HARİCİ MOTORLU RADYAL FANLAR RECTANGULAR IN-LINE RADIAL FANS WITH OUTSOURCED MOTOR



### TEKNİK DEĞERLER / TECHNICAL PARAMETERS

| Tip<br>Type   | Voltaj<br>Voltage<br>V | Frekans<br>Frequency<br>Hz | Beygir Gücü<br>Horse Power<br>Hp | Güç<br>Power<br>Kw | Devir<br>Speed<br>d/d | Hava Debisi<br>Air Flow<br>m³/h | Ses Seviyesi<br>Sound Pressure Level<br>dB(A) | Ağırlık<br>Weight<br>Kg | Fiyat<br>Price<br>\$ |
|---------------|------------------------|----------------------------|----------------------------------|--------------------|-----------------------|---------------------------------|---|-------------------------|----------------------|
| DKFH-315-4K-T | 380                    | 50                         | 0,37                             | 0,25               | 1440                  | 3000                            | 69  | 34                      | 723,00               |
| DKFH-355-4K-T | 380                    | 50                         | 0,50                             | 0,37               | 1420                  | 3500                            | 70  | 37                      | 768,00               |
| DKFH-400-4K-T | 380                    | 50                         | 0,75                             | 0,55               | 1470                  | 4700                            | 73  | 48                      | 939,00               |
| DKFH-450-4K-T | 380                    | 50                         | 1,50                             | 1,10               | 1450                  | 6000                            | 78  | 53                      | 1171,00              |
| DKFH-500-4K-T | 380                    | 50                         | 2,00                             | 1,50               | 1400                  | 8400                            | 80  | 75                      | 1592,00              |
| DKFH-560-4K-T | 380                    | 50                         | 3,00                             | 2,20               | 1400                  | 10500                           | 81  | 93                      | 1990,00              |

Ses seviyesi 3m mesafeden ölçülmüştür. / Sound level has measured at a distance of 3 meters.

# THC

## SİĞINAK TAZE HAVA CİHAZLARI FILTRATION UNIT



### TEKNİK DEĞERLER / TECHNICAL PARAMETERS

| Tip<br>Type | Frekans<br>Frequency | Hava Debisi<br>Air Flow | Basınç<br>Pressure | Filtreler / Filters              |                                    |                         | Fiyat<br>Price |
|-------------|----------------------|-------------------------|--------------------|----------------------------------|------------------------------------|-------------------------|----------------|
|             | Hz                   | m³/h                    | Pa                 | 1. Sıra / Stage<br>Elyaf / Fiber | 2. Sıra / Stage<br>Karbon / Carbon | 3. Sıra / Stage<br>Hepa |                |
| THC-450     | 50                   | 450                     | 200                | G4                               | AC-100                             | Radyoaktif              | <b>683,00</b>  |
| THC-750     | 50                   | 750                     | 200                | G4                               | AC-100                             | Radyoaktif              | <b>910,00</b>  |
| THC-1200    | 50                   | 1200                    | 200                | G4                               | AC-100                             | Radyoaktif              | <b>1165,00</b> |
| THC-2000    | 50                   | 2000                    | 200                | G4                               | AC-100                             | Radyoaktif              | <b>1592,00</b> |
| THC-3000    | 50                   | 3000                    | 200                | G4                               | AC-100                             | Radyoaktif              | <b>2104,00</b> |
| THC-4500    | 50                   | 4500                    | 200                | G4                               | AC-100                             | Radyoaktif              | <b>2389,00</b> |

# HFO

## SIK KANATLI HÜCRELİ FANLAR VENTILATION UNIT WITH FORWARD CURVED IMPELLER



### TEKNİK DEĞERLER, TEKNİK ÇİZİM, ÖLÇÜLER VE KAPASİTE TABLOSU / TECHNICAL PARAMETERS, DRAWINGS AND DIMENSIONS

| Tip<br>Type   | Voltaj<br>Voltage | Frekans<br>Frequency | Beygir Gücü<br>Horse Power | Güç<br>Power | Devir<br>Speed | Hava Debisi<br>Air Flow | Basınç<br>Pressure | Fiyat<br>Price |
|---------------|-------------------|----------------------|----------------------------|--------------|----------------|-------------------------|--------------------|----------------|
|               | V                 | Hz                   | Hp                         | Kw           | d/d            | m³/h                    | Pa                 | \$             |
| HFO-07/1-4K-T | 380               | 50                   | 1,00                       | 0,75         | 1410           | 2.250                   | 400                | <b>1422,00</b> |
| HFO-07/2-4K-T | 380               | 50                   | 1,50                       | 1,10         | 1430           | 2.800                   | 400                | <b>1507,00</b> |
| HFO-09/1-4K-T | 380               | 50                   | 1,50                       | 1,10         | 1430           | 4.000                   | 350                | <b>1678,00</b> |
| HFO-09/2-4K-T | 380               | 50                   | 2,00                       | 1,50         | 1430           | 5.000                   | 225                | <b>1791,00</b> |
| HFO-10/1-4K-T | 380               | 50                   | 2,00                       | 1,50         | 1430           | 5.500                   | 325                | <b>1934,00</b> |
| HFO-10/2-4K-T | 380               | 50                   | 3,00                       | 2,20         | 1435           | 6.500                   | 325                | <b>2047,00</b> |
| HFO-12/1-4K-T | 380               | 50                   | 3,00                       | 2,20         | 1435           | 7.500                   | 400                | <b>2275,00</b> |
| HFO-12/2-4K-T | 380               | 50                   | 4,00                       | 3,00         | 1435           | 8.500                   | 450                | <b>2445,00</b> |
| HFO-15/1-4K-T | 380               | 50                   | 4,00                       | 3,00         | 1435           | 10.000                  | 450                | <b>2729,00</b> |
| HFO-15/2-4K-T | 380               | 50                   | 5,50                       | 4,00         | 1455           | 12.000                  | 400                | <b>2958,00</b> |
| HFO-18/1-4K-T | 380               | 50                   | 7,50                       | 5,50         | 1465           | 18.000                  | 300                | <b>3617,00</b> |
| HFO-18/2-4K-T | 380               | 50                   | 10,00                      | 7,50         | 1465           | 20.000                  | 375                | <b>3838,00</b> |



# HFG

## SEYREK KANATLI HÜCRELİ FANLAR VENTILATION UNIT WITH BACKWARD CURVED IMPELLER



### TEKNİK DEĞERLER, TEKNİK ÇİZİM, ÖLÇÜLER VE KAPASİTE TABLOSU / TECHNICAL PARAMETERS, DRAWINGS AND DIMENSIONS

| Tip<br>Type     | Voltaj<br>Voltage<br>V | Frekans<br>Frequency<br>Hz | Beygir Gücü<br>Horse Power<br>Hp | Güç<br>Power<br>Kw | Devir<br>Speed<br>d/d | Hava Debisi<br>Air Flow<br>m³/h | Basınç<br>Pressure<br>Pa | Fiyat<br>Price<br>\$ |
|-----------------|------------------------|----------------------------|----------------------------------|--------------------|-----------------------|---------------------------------|--------------------------|----------------------|
| HFG-280/2-2K-T  | 380                    | 50                         | 2,00                             | 1,50               | 2880                  | 5.500                           | 400                      | 2093,00              |
| HFG-280/3-2K-T  | 380                    | 50                         | 3,00                             | 2,20               | 2880                  | 6.500                           | 450                      | 2207,00              |
| HFG-315/3-2K-T  | 380                    | 50                         | 3,00                             | 2,20               | 2880                  | 7.500                           | 450                      | 2491,00              |
| HFG-315/4-2K-T  | 380                    | 50                         | 4,00                             | 3,00               | 2880                  | 8.500                           | 500                      | 2673,00              |
| HFG-355/4-2K-T  | 380                    | 50                         | 4,00                             | 3,00               | 2880                  | 10.000                          | 425                      | 3015,00              |
| HFG-355/5-2K-T  | 380                    | 50                         | 5,50                             | 4,00               | 2880                  | 11.500                          | 375                      | 3241,00              |
| HFG-400/5-2K-T  | 380                    | 50                         | 5,50                             | 4,00               | 2880                  | 13.000                          | 400                      | 3810,00              |
| HFG-400/7-2K-T  | 380                    | 50                         | 7,50                             | 5,50               | 2900                  | 14.500                          | 500                      | 4265,00              |
| HFG-450/7-4K-T  | 380                    | 50                         | 7,50                             | 5,50               | 1465                  | 16.000                          | 500                      | 4521,00              |
| HFG-450/10-4K-T | 380                    | 50                         | 10,00                            | 7,50               | 1465                  | 18.500                          | 600                      | 4833,00              |
| HFG-500/10-4K-T | 380                    | 50                         | 10,00                            | 7,50               | 1465                  | 21.000                          | 500                      | 5403,00              |
| HFG-500/15-4K-T | 380                    | 50                         | 15,00                            | 11,00              | 1470                  | 25.000                          | 500                      | 6199,00              |

# HTO

## SEYREK KANATLI TEK EMİŞLİ HÜCRELİ FANLAR BACKWARD CURVED SINGLE INLET VENTILATION UNIT

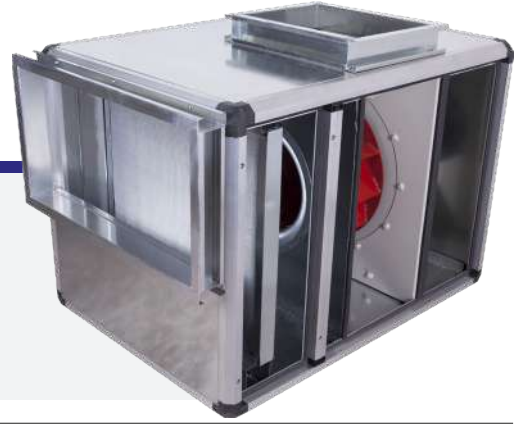


### TEKNİK DEĞERLER / TECHNICAL PARAMETERS

| Tip<br>Type | Voltaj<br>Voltage<br>V | Frekans<br>Frequency<br>Hz | Beygir Gücü<br>Horse Power<br>Hp | Güç<br>Power<br>Kw | Devir<br>Speed<br>d/d | Hava Debisi<br>Air Flow<br>m³/h | Basınç<br>Pressure<br>Pa | Fiyat<br>Price<br>\$ |
|-------------|------------------------|----------------------------|----------------------------------|--------------------|-----------------------|---------------------------------|--------------------------|----------------------|
| HTO-1-4K-T  | 380                    | 50                         | 1,00                             | 0,75               | 1410                  | 2500                            | 400                      | 1627,00              |
| HTO-2-4K-T  | 380                    | 50                         | 1,50                             | 1,10               | 1430                  | 4000                            | 450                      | 1849,00              |
| HTO-3-4K-T  | 380                    | 50                         | 2,00                             | 1,50               | 1430                  | 6000                            | 500                      | 2332,00              |
| HTO-4-4K-T  | 380                    | 50                         | 3,00                             | 2,20               | 1435                  | 8000                            | 550                      | 2718,00              |
| HTO-5-4K-T  | 380                    | 50                         | 4,00                             | 3,00               | 1435                  | 10000                           | 600                      | 3105,00              |
| HTO-6-4K-T  | 380                    | 50                         | 5,50                             | 4,00               | 1455                  | 12000                           | 650                      | 3611,00              |
| HTO-7-4K-T  | 380                    | 50                         | 7,50                             | 5,50               | 1465                  | 16000                           | 700                      | 4379,00              |
| HTO-8-4K-T  | 380                    | 50                         | 10,00                            | 7,50               | 1465                  | 20000                           | 750                      | 5403,00              |

# HTF

## SEYREK KANATLI TEK EMİŞLİ KASET FİLTRELİ HÜCRELİ FANLAR BACKWARD CURVED SINGLE INLET VENTILATION UNIT WITH FILTER



### TEKNİK DEĞERLER / TECHNICAL PARAMETERS

| Tip<br>Type | Voltaj<br>Voltage<br>V | Frekans<br>Frequency<br>Hz | Beygir Gücü<br>Horse Power<br>Hp | Güç<br>Power<br>Kw | Devir<br>Speed<br>d/d | Hava Debisi<br>Air Flow<br>m³/h | Basınç<br>Pressure<br>Pa | Fiyat<br>Price<br>\$ |
|-------------|------------------------|----------------------------|----------------------------------|--------------------|-----------------------|---------------------------------|--------------------------|----------------------|
| HTF-1-4K-T  | 380                    | 50                         | 1,00                             | 0,75               | 1410                  | 2500                            | 300                      | Fiyat Sorunuz.       |
| HTF-2-4K-T  | 380                    | 50                         | 1,50                             | 1,10               | 1430                  | 4000                            | 350                      | Fiyat Sorunuz.       |
| HTF-3-4K-T  | 380                    | 50                         | 2,00                             | 1,50               | 1430                  | 6000                            | 400                      | Fiyat Sorunuz.       |
| HTF-4-4K-T  | 380                    | 50                         | 3,00                             | 2,20               | 1435                  | 8000                            | 450                      | Fiyat Sorunuz.       |
| HTF-5-4K-T  | 380                    | 50                         | 4,00                             | 3,00               | 1435                  | 10000                           | 500                      | Fiyat Sorunuz.       |
| HTF-6-4K-T  | 380                    | 50                         | 5,50                             | 4,00               | 1455                  | 12000                           | 550                      | Fiyat Sorunuz.       |
| HTF-7-4K-T  | 380                    | 50                         | 7,50                             | 5,50               | 1465                  | 16000                           | 600                      | Fiyat Sorunuz.       |
| HTF-8-4K-T  | 380                    | 50                         | 10,00                            | 7,50               | 1465                  | 20000                           | 650                      | Fiyat Sorunuz.       |

10

# GKC

## TEK EMİŞLİ RADYAL FANLI ÇAPRAZ AKIMLI ISI GERİ KAZANIM CİHAZLARI HEAT RECOVERY UNIT WITH RADIAL FAN



### TEKNİK DEĞERLER / TECHNICAL PARAMETERS

| Tip<br>Type | Voltaj<br>Voltage<br>V | Frekans<br>Frequency<br>Hz | Beygir Gücü<br>Horse Power<br>Hp | Güç<br>Power<br>Kw | Devir<br>Speed<br>d/d | Hava Debisi<br>Air Flow<br>m³/h | Basınç<br>Pressure<br>Pa | Ses Seviyesi<br>Sound Pressure Level<br>dB(A) | Fiyat<br>Price<br>\$ |
|-------------|------------------------|----------------------------|----------------------------------|--------------------|-----------------------|---------------------------------|--------------------------|---|----------------------|
| GKC-15-4K-M | 230                    | 50                         | 2x0,20                           | 2x0,15             | 1350                  | 1500                            | 170                      | 60  | Fiyat Sorunuz.       |
| GKC-25-4K-M | 230                    | 50                         | 2x0,50                           | 2x0,37             | 1350                  | 2500                            | 220                      | 64  | Fiyat Sorunuz.       |
| GKC-35-4K-M | 230                    | 50                         | 2x0,75                           | 2x0,55             | 1400                  | 3500                            | 230                      | 65  | Fiyat Sorunuz.       |
| GKC-45-4K-M | 230                    | 50                         | 2x0,75                           | 2x0,55             | 900                   | 4500                            | 200                      | 70  | Fiyat Sorunuz.       |

Ses seviyesi 3m mesafeden ölçülmüştür. / Sound level has measured at a distance of 3 meters.

# KTI

## ELEKTRİKLİ KANAL TİPİ ISITICI IN-LINE HEATER



### TEKNİK DEĞERLER / TECHNICAL PARAMETERS

| Tip<br>Type | Güç<br>Power<br>Kw | Hava Debisi<br>Air Flow<br>m³/h | Kademe Sayısı<br>Stage<br>Ad. | Fiyat<br>Price<br>\$ |
|-------------|--------------------|---------------------------------|-------------------------------|----------------------|
| KTI-10      | 3,00               | 1000                            | 1                             | 626,00               |
| KTI-15      | 5,00               | 1500                            | 2                             | 648,00               |
| KTI-20      | 7,00               | 2000                            | 2                             | 740,00               |
| KTI-25      | 8,00               | 2500                            | 3                             | 881,00               |
| KTI-30      | 10,00              | 3000                            | 3                             | 967,00               |
| KTI-35      | 12,00              | 3500                            | 3                             | 1115,00              |
| KTI-40      | 13,00              | 4000                            | 3                             | 1184,00              |
| KTI-45      | 15,00              | 4500                            | 3                             | 1306,00              |

# YÇF

## RADYAL ÇATI FANI RADIAL ROOF FAN



### TEKNİK DEĞERLER / TECHNICAL PARAMETERS

| Tip<br>Type  | Voltaj<br>Voltage<br>V | Frekans<br>Frequency<br>Hz | Güç<br>Power<br>W | Akım<br>Current<br>A | Kondansatör<br>Capacitor<br>µF/Volt | Devir<br>Speed<br>d/d | Hava Debisi<br>Air Flow<br>m³/h | Ses Seviyesi<br>Sound Pressure Level<br>dB(A) | Ağırlık<br>Weight<br>Kg | Ambalaj<br>Packing<br>Adett | Fiyat<br>Price<br>\$ |
|--------------|------------------------|----------------------------|-------------------|----------------------|-------------------------------------|-----------------------|---------------------------------|---|-------------------------|-----------------------------|----------------------|
| YÇF-250-2K-M | 220                    | 50                         | 170               | 0,65                 | 5/400                               | 2635                  | 1300                            | 52  | 8,00                    | 1                           | 210,00               |
| YÇF-315-2K-M | 220                    | 50                         | 250               | 1,10                 | 7/400                               | 2660                  | 1800                            | 54  | 10,00                   | 1                           | 335,00               |
| YÇF-355-4K-M | 220                    | 50                         | 220               | 1,20                 | 7/400                               | 1350                  | 2750                            | 59  | 16,00                   | 1                           | 450,00               |
| YÇF-400-4K-M | 220                    | 50                         | 560               | 1,60                 | 12/400                              | 1380                  | 3620                            | 61  | 29,00                   | 1                           | 677,00               |
| YÇF-450-4K-M | 220                    | 50                         | 830               | 2,50                 | 16/400                              | 1340                  | 5900                            | 62  | 37,00                   | 1                           | 842,00               |
| YÇF-500-4K-M | 380                    | 50                         | 1560              | 2,50                 | -                                   | 1400                  | 8000                            | 65  | 51,00                   | 1                           | 1184,00              |
| YÇF-560-4K-T | 380                    | 50                         | 1800              | 2,50                 | -                                   | 1400                  | 10000                           | 66  | 62,00                   | 1                           | 1466,00              |

Ses seviyesi 3m mesafeden ölçülmüştür. / Sound level has measured at a distance of 3 meters.

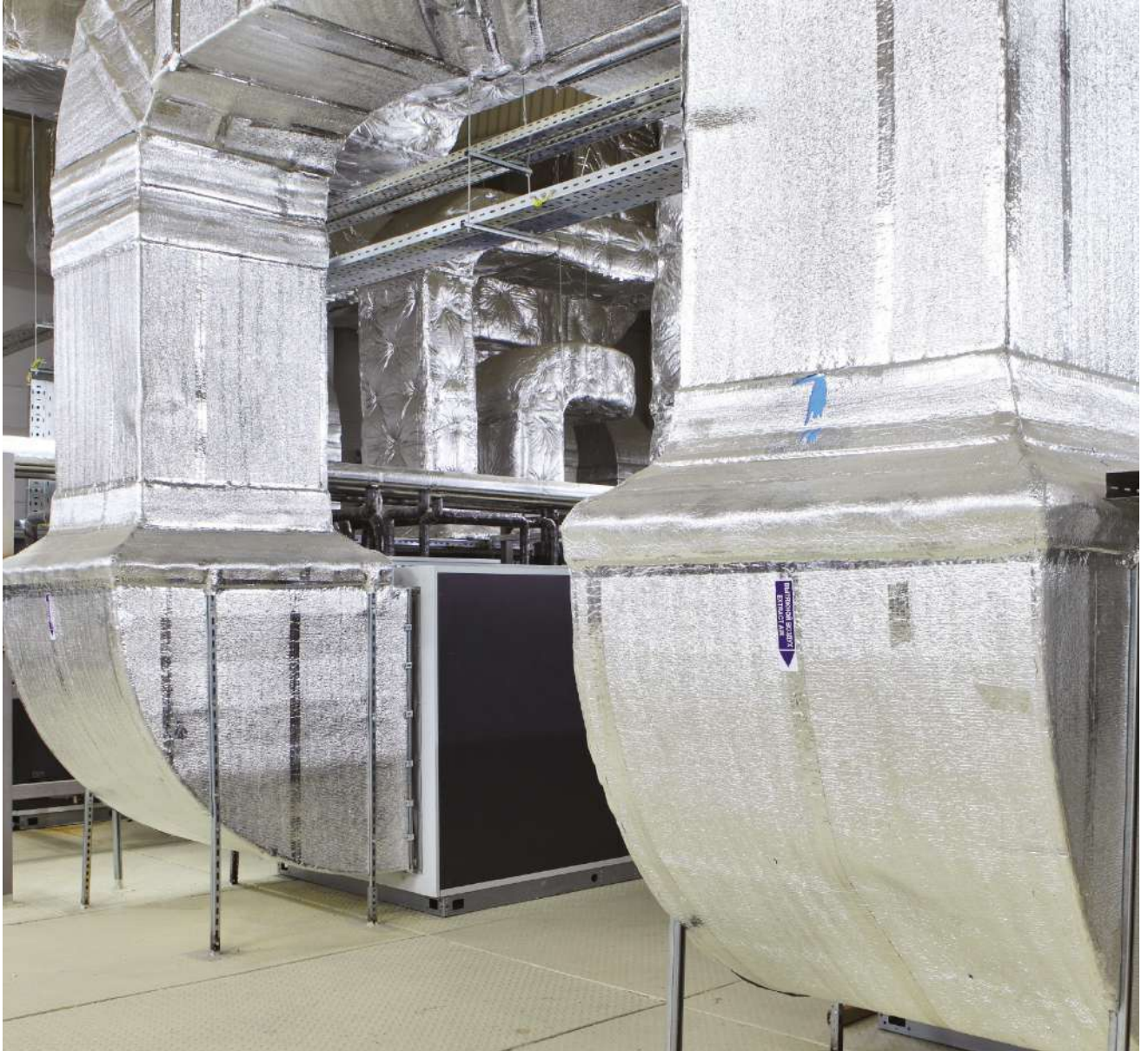
# YÇFH

**HARİCİ MOTORLU  
RADYAL ÇATI FANLARI**  
RADIAL ROOF FAN  
(MOTOR IS OUT OF THE AIR FLOW )



## TEKNİK DEĞERLER / TECHNICAL PARAMETERS

| Tip<br>Type   | Voltaj<br>Voltage<br>V | Frekans<br>Frequency<br>Hz | Beygir Gücü<br>Horse Power<br>Hp | Güç<br>Power<br>Kw | Devir<br>Speed<br>d/d | Hava Debisi<br>Air Flow<br>m³/h | Ses Seviyesi<br>Sound Pressure Level<br>dB(A) | Ağırlık<br>Weight<br>Kg | Fiyat<br>Price<br>\$ |
|---------------|------------------------|----------------------------|----------------------------------|--------------------|-----------------------|---------------------------------|---|-------------------------|----------------------|
| YÇFH-315-2K-M | 230                    | 50                         | 0,50                             | 0,37               | 2800                  | 1800                            | 60  | 11,30                   | <b>370,00</b>        |
| YÇFH-315-4K-M | 230                    | 50                         | 0,50                             | 0,37               | 1380                  | 1415                            | 57  | 11,50                   | <b>370,00</b>        |



# DPA & LPA

DEKORATİF ve LÜKS PLASTİK  
ASPIRATÖRLER  
DECORATIVE & LUX PLASTIC  
AXIAL FANS



DPA



LPA

## TEKNİK TABLO / TECHNICAL PARAMETERS

| Tip<br>Type  | Voltaj<br>Voltage<br>V | Frekans<br>Frequency<br>Hz | Güç<br>Power<br>W | Devir<br>Speed<br>d/d | Hava Debisi<br>Air Flow<br>m³/h | Ses Seviyesi<br>Sound Pressure Level<br>dB(A) | Ağırlık<br>Weight<br>Kg | Ambalaj<br>Packing<br>Adet | Fiyat<br>Price<br>\$  |
|--------------|------------------------|----------------------------|-------------------|-----------------------|---------------------------------|---|-------------------------|----------------------------|-----------------------|
| DPA-100-2K-M | 220                    | 50                         | 15                | 2600                  | 100                             | 39  | 0,36                    | 12-24                      | <b>Fiyat Sorunuz.</b> |
| DPA-120-2K-M | 220                    | 50                         | 20                | 2600                  | 200                             | 41  | 0,39                    | 12-24                      | <b>Fiyat Sorunuz.</b> |
| DPA-150-2K-M | 220                    | 50                         | 25                | 2450                  | 320                             | 43  | 0,50                    | 12-24                      | <b>Fiyat Sorunuz.</b> |

Ses seviyesi 3m mesafeden ölçülmüştür. / Sound level has measured at a distance of 3 meters.

| Tip<br>Type  | Voltaj<br>Voltage<br>V | Frekans<br>Frequency<br>Hz | Güç<br>Power<br>W | Devir<br>Speed<br>d/d | Hava Debisi<br>Air Flow<br>m³/h | Ses Seviyesi<br>Sound Pressure Level<br>dB(A) | Ağırlık<br>Weight<br>Kg | Ambalaj<br>Packing<br>Adet | Fiyat<br>Price<br>\$  |
|--------------|------------------------|----------------------------|-------------------|-----------------------|---------------------------------|---|-------------------------|----------------------------|-----------------------|
| LPA-100-2K-M | 220                    | 50                         | 15                | 2600                  | 100                             | 39  | 0,36                    | 12-24                      | <b>Fiyat Sorunuz.</b> |
| LPA-120-2K-M | 220                    | 50                         | 20                | 2600                  | 200                             | 41  | 0,39                    | 12-24                      | <b>Fiyat Sorunuz.</b> |
| LPA-150-2K-M | 220                    | 50                         | 25                | 2450                  | 320                             | 43  | 0,50                    | 12-24                      | <b>Fiyat Sorunuz.</b> |

Ses seviyesi 3m mesafeden ölçülmüştür. / Sound level has measured at a distance of 3 meters.

# KTA & BTA

KAPAKLI ve BACA TİPİ  
ASPIRATÖRLER  
AXIAL FANS  
WITH LID & CHIMNEY



KTA



BTA

## TEKNİK TABLO / TECHNICAL PARAMETERS

| Tip<br>Type  | Voltaj<br>Voltage<br>V | Frekans<br>Frequency<br>Hz | Güç<br>Power<br>W | Akım<br>Current<br>A | Devir<br>Speed<br>d/d | Hava Debisi<br>Air Flow<br>m³/h | Ses Seviyesi<br>Sound Pressure Level<br>dB(A) | Ağırlık<br>Weight<br>Kg | Ambalaj<br>Packing<br>Adet | Fiyat<br>Price<br>\$ |
|--------------|------------------------|----------------------------|-------------------|----------------------|-----------------------|---------------------------------|---|-------------------------|----------------------------|----------------------|
| KTA-160-4K-M | 220                    | 50                         | 40                | 0,25                 | 1400                  | 390                             | 44  | 1,67                    | 8                          | <b>50,00</b>         |
| KTA-200-4K-M | 220                    | 50                         | 50                | 0,25                 | 1400                  | 650                             | 48  | 1,95                    | 8                          | <b>53,00</b>         |
| KTA-250-4K-M | 220                    | 50                         | 50                | 0,29                 | 1400                  | 900                             | 49  | 2,45                    | 8                          | <b>59,00</b>         |

Ses seviyesi 3m mesafeden ölçülmüştür. / Sound level has measured at a distance of 3 meters.

| Tip<br>Type  | Voltaj<br>Voltage<br>V | Frekans<br>Frequency<br>Hz | Güç<br>Power<br>W | Akım<br>Current<br>A | Devir<br>Speed<br>d/d | Hava Debisi<br>Air Flow<br>m³/h | Ses Seviyesi<br>Sound Pressure Level<br>dB(A) | Ağırlık<br>Weight<br>Kg | Ambalaj<br>Packing<br>Adet | Fiyat<br>Price<br>\$ |
|--------------|------------------------|----------------------------|-------------------|----------------------|-----------------------|---------------------------------|---|-------------------------|----------------------------|----------------------|
| BTA-160-4K-M | 220                    | 50                         | 40                | 0,25                 | 1400                  | 390                             | 44  | 1,50                    | 8                          | <b>48,00</b>         |
| BTA-200-4K-M | 220                    | 50                         | 50                | 0,25                 | 1400                  | 650                             | 48  | 1,60                    | 8                          | <b>51,00</b>         |
| BTA-250-4K-M | 220                    | 50                         | 50                | 0,29                 | 1400                  | 900                             | 49  | 1,80                    | 8                          | <b>55,00</b>         |

Ses seviyesi 3m mesafeden ölçülmüştür. / Sound level has measured at a distance of 3 meters.

# DRAF

## AKSİYEL FANLAR AXIAL FANS



### TEKNİK TABLO / TECHNICAL PARAMETERS

| Tip<br>Type   | Voltaj<br>Voltage<br>V | Frekans<br>Frequency<br>Hz | Güç<br>Power<br>W | Akım<br>Current<br>A | Kondansatör<br>Capacitor<br>(µF/Volt) | Devir<br>Speed<br>d/d | Hava Debisi<br>Air Flow<br>m³/h | Ses Seviyesi<br>Sound Pressure Level<br>dB(A) | Ağırlık<br>Weight<br>Kg | Ambalaj<br>Packing<br>Adet | Fiyat<br>Price<br>\$ |
|---------------|------------------------|----------------------------|-------------------|----------------------|---------------------------------------|-----------------------|---------------------------------|---|-------------------------|----------------------------|----------------------|
| DRAF-200-2K-M | 220                    | 50                         | 80                | 0,35                 | 2,5/400                               | 2700                  | 765                             | 59  | 2,30                    | 1                          | <b>73,00</b>         |
| DRAF-250-2K-M | 220                    | 50                         | 110               | 0,49                 | 2,5/400                               | 2650                  | 1750                            | 69  | 2,90                    | 1                          | <b>77,00</b>         |
| DRAF-300-2K-M | 220                    | 50                         | 170               | 0,78                 | 4/400                                 | 2450                  | 2350                            | 70  | 3,60                    | 1                          | <b>95,00</b>         |
| DRAF-350-2K-M | 220                    | 50                         | 260               | 1,10                 | 6/400                                 | 2400                  | 3700                            | 75  | 4,35                    | 1                          | <b>103,00</b>        |

Ses seviyesi 3m mesafeden ölçülmüştür. / Sound level has measured at a distance of 3 meters.

# YSA

## YUVARLAK KASALI SANAYİ TİPİ ASPİRATÖRLER CIRCULAR PLATE INDUSTRIAL FANS



### TEKNİK TABLO / TECHNICAL PARAMETERS

| Tip<br>Type  | Voltaj<br>Voltage<br>V | Frekans<br>Frequency<br>Hz | Güç<br>Power<br>W | Akım<br>Current<br>A | Kondansatör<br>Capacitor<br>(µF/Volt) | Devir<br>Speed<br>d/d | Hava Debisi<br>Air Flow<br>m³/h | Ses Seviyesi<br>Sound Pressure Level<br>dB(A) | Ağırlık<br>Weight<br>Kg | Ambalaj<br>Packing<br>Adet | Fiyat<br>Price<br>\$ |
|--------------|------------------------|----------------------------|-------------------|----------------------|---------------------------------------|-----------------------|---------------------------------|---|-------------------------|----------------------------|----------------------|
| YSA-250-2K-M | 220                    |                            | 180               | 1,20                 |                                       |                       | 2250                            |   | 7,58                    |                            | <b>150,00</b>        |
| YSA-250-2K-T | 380                    | 50                         | 165               | 1,00                 | 5/400                                 | 2800                  | 2300                            | 66  | 6,98                    | 2                          | <b>160,00</b>        |
| YSA-250-4K-M | 220                    |                            | 120               | 0,26                 |                                       |                       | 1400                            |   | 6,45                    |                            | <b>154,00</b>        |
| YSA-250-4K-T | 380                    | 50                         | 110               | 0,21                 | 2,5/400                               | 1400                  | 1400                            | 53  | 6,70                    | 2                          | <b>166,00</b>        |
| YSA-300-2K-M | 220                    |                            | 215               | 1,54                 |                                       |                       | 4850                            |   | 7,70                    |                            | <b>168,00</b>        |
| YSA-300-2K-T | 380                    | 50                         | 135               | 0,57                 | 5/400                                 | 2800                  | 5100                            | 70  | 6,20                    | 2                          | <b>182,00</b>        |
| YSA-300-4K-M | 220                    |                            | 130               | 0,34                 |                                       |                       | 2200                            |   | 7,10                    |                            | <b>159,00</b>        |
| YSA-300-4K-T | 380                    | 50                         | 125               | 0,25                 | 2,5/400                               | 1400                  | 2200                            | 53  | 6,45                    | 2                          | <b>171,00</b>        |
| YSA-350-4K-M | 220                    |                            | 160               | 0,42                 |                                       |                       | 3350                            |   | 7,90                    |                            | <b>165,00</b>        |
| YSA-350-4K-T | 380                    | 50                         | 140               | 0,30                 | 4/400                                 | 1400                  | 3350                            | 56  | 7,15                    | 2                          | <b>177,00</b>        |
| YSA-400-4K-M | 220                    |                            | 200               | 0,54                 |                                       |                       | 4550                            |   | 9,10                    |                            | <b>174,00</b>        |
| YSA-400-4K-T | 380                    | 50                         | 180               | 0,40                 | 5/400                                 | 1400                  | 4800                            | 58  | 9,10                    | 2                          | <b>182,00</b>        |
| YSA-450-4K-M | 220                    |                            | 220               | 0,62                 |                                       |                       | 5300                            |   | 9,60                    |                            | <b>184,00</b>        |
| YSA-450-4K-T | 380                    | 50                         | 210               | 0,44                 | 6/400                                 | 1400                  | 5500                            | 59  | 9,95                    | 2                          | <b>191,00</b>        |
| YSA-500-4K-M | 220                    |                            | 230               | 0,74                 |                                       |                       | 6900                            |   | 11,15                   |                            | <b>199,00</b>        |
| YSA-500-4K-T | 380                    | 50                         | 220               | 0,50                 | 7/400                                 | 1400                  | 7400                            | 63  | 13,00                   | 1                          | <b>206,00</b>        |
| YSA-550-4K-M | 220                    |                            | 400               | 1,10                 |                                       |                       | 7200                            |   | 13,00                   |                            | <b>226,00</b>        |
| YSA-550-4K-T | 380                    | 50                         | 300               | 0,80                 | 8/400                                 | 1400                  | 7900                            | 64  | 13,25                   | 1                          | <b>225,00</b>        |
| YSA-600-4K-M | 220                    |                            | 560               | 1,35                 |                                       |                       | 8500                            |   | 15,20                   |                            | <b>244,00</b>        |
| YSA-600-4K-T | 380                    | 50                         | 450               | 0,95                 | 10/400                                | 1400                  | 8700                            | 66  | 15,45                   | 1                          | <b>241,00</b>        |

Ses seviyesi 3m mesafeden ölçülmüştür. / Sound level has measured at a distance of 3 meters.

# KSA

## KARE KASALI SANAYİ TİPİ ASPİRATÖRLER SQUARE PLATE INDUSTRIAL FANS



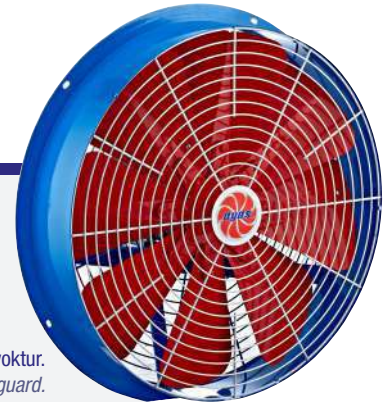
### TEKNİK TABLO / TECHNICAL PARAMETERS

| Tip<br>Type  | Voltaj<br>Voltage<br>V | Frekans<br>Frequency<br>Hz | Güç<br>Power<br>W | Akım<br>Current<br>A | Kondansatör<br>Capacitor<br>(µF/Volt) | Devir<br>Speed<br>d/d | Hava Debisi<br>Air Flow<br>m³/h | Ses Seviyesi<br>Sound Pressure Level<br>dB(A) | Ağırlık<br>Weight<br>Kg | Ambalaj<br>Packing<br>Adet | Kare Kasa Ölçüsü<br>Square Plate Size<br>mm | Fiyat<br>Price<br>\$ |
|--------------|------------------------|----------------------------|-------------------|----------------------|---------------------------------------|-----------------------|---------------------------------|---|-------------------------|----------------------------|---|----------------------|
| KSA-250-2K-M | 220                    | 50                         | 180               | 1,20                 |                                       | 2800                  | 2250                            | 66  | 7,58                    | 2                          | 350x350                                     | 162,00               |
| KSA-250-2K-T | 380                    |                            | 165               | 1,00                 |                                       |                       | 2300                            |   | 6,98                    |                            |   | 175,00               |
| KSA-250-4K-M | 220                    |                            | 120               | 0,26                 |                                       |                       | 1400                            |   | 7,13                    |                            |   | 159,00               |
| KSA-250-4K-T | 380                    | 50                         | 110               | 0,21                 | 2,5/400                               | 1400                  | 1400                            | 53  | 7,28                    | 2                          | 350x350                                     | 171,00               |
| KSA-300-2K-M | 220                    |                            | 215               | 1,54                 |                                       | 2800                  | 4850                            |   | 8,50                    |                            | 400x400                                     | 178,00               |
| KSA-300-2K-T | 380                    |                            | 135               | 0,57                 |                                       |                       | 5100                            | 70  | 6,88                    | 2                          | 400x400                                     | 182,00               |
| KSA-300-4K-M | 220                    |                            | 130               | 0,34                 |                                       |                       | 2200                            |   | 7,78                    |                            | 400x400                                     | 164,00               |
| KSA-300-4K-T | 380                    | 50                         | 125               | 0,25                 | 2,5/400                               | 1400                  | 2200                            | 53  | 7,13                    | 2                          | 400x400                                     | 176,00               |
| KSA-350-4K-M | 220                    |                            | 160               | 0,42                 |                                       |                       | 3350                            |   | 8,70                    |                            | 450x450                                     | 170,00               |
| KSA-350-4K-T | 380                    | 50                         | 140               | 0,30                 | 4/400                                 | 1400                  | 3350                            | 56  | 7,95                    | 2                          | 450x450                                     | 182,00               |
| KSA-400-4K-M | 220                    |                            | 200               | 0,54                 |                                       |                       | 4550                            |   | 10,00                   |                            | 500x500                                     | 182,00               |
| KSA-400-4K-T | 380                    | 50                         | 180               | 0,40                 | 5/400                                 | 1400                  | 4800                            | 58  | 10,00                   | 2                          | 500x500                                     | 194,00               |
| KSA-450-4K-M | 220                    |                            | 220               | 0,62                 |                                       |                       | 5300                            |   | 10,80                   |                            | 550x550                                     | 191,00               |
| KSA-450-4K-T | 380                    | 50                         | 210               | 0,44                 | 6/400                                 | 1400                  | 5500                            | 59  | 11,15                   | 2                          | 550x550                                     | 203,00               |
| KSA-500-4K-M | 220                    |                            | 230               | 0,74                 |                                       |                       | 6900                            |   | 12,50                   |                            | 600x600                                     | 218,00               |
| KSA-500-4K-T | 380                    | 50                         | 220               | 0,50                 | 7/400                                 | 1400                  | 7400                            | 63  | 12,70                   | 1                          | 600x600                                     | 230,00               |
| KSA-550-4K-M | 220                    |                            | 400               | 1,10                 |                                       |                       | 7200                            |   | 14,72                   |                            | 650x650                                     | 249,00               |
| KSA-550-4K-T | 380                    | 50                         | 300               | 0,80                 | 8/400                                 | 1400                  | 7900                            | 64  | 14,95                   | 1                          | 650x650                                     | 258,00               |
| KSA-600-4K-M | 220                    |                            | 560               | 1,35                 |                                       |                       | 8500                            |   | 17,37                   |                            | 720x720                                     | 268,00               |
| KSA-600-4K-T | 380                    | 50                         | 450               | 0,95                 | 10/400                                | 1400                  | 8700                            | 66  | 17,70                   | 1                          | 720x720                                     | 276,00               |

Ses seviyesi 3m mesafeden ölçülmüştür. / Sound level has measured at a distance of 3 meters.

# 7KA

## 7 KANATLI HARİCİ MOTORLU SANAYİ TİPİ AKSİYEL ASPİRATÖRLER 7 BLADES INDUSTRIAL TYPE AXIAL FANS



7KA-800-4K-M/T 'lerde ön tel yoktur.  
7KA-800-4K-M/T has not equipped with front guard.

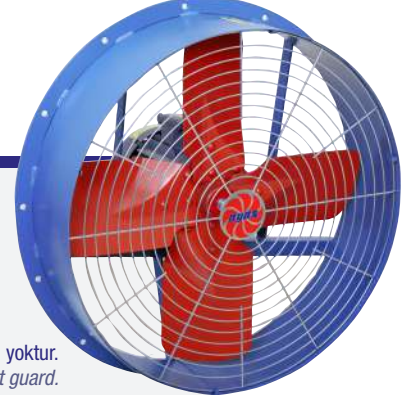
### TEKNİK TABLO / TECHNICAL PARAMETERS

| Tip<br>Type  |              | Voltaj<br>Voltage<br>V | Frekans<br>Frequency<br>Hz | Güç<br>Power<br>Kw | Devir<br>Speed<br>d/d | Hava Debisi<br>Air Flow<br>m³/h | Fiyat<br>Price |            |
|--------------|--------------|------------------------|----------------------------|--------------------|-----------------------|---------------------------------|----------------|------------|
| Monofaze     | Trifaze      |                        |                            |                    |                       |                                 | Monofaze \$    | Trifaze \$ |
| 7KA-300-4K-M | 7KA-300-4K-T | 220 / 380              | 50                         | 0,25               | 1350                  | 2500                            | 515,00         | 463,00     |
| 7KA-350-4K-M | 7KA-350-4K-T | 220 / 380              | 50                         | 0,25               | 1350                  | 3000                            | 521,00         | 470,00     |
| 7KA-400-4K-M | 7KA-400-4K-T | 220 / 380              | 50                         | 0,25               | 1350                  | 3500                            | 531,00         | 480,00     |
| 7KA-450-4K-M | 7KA-450-4K-T | 220 / 380              | 50                         | 0,37               | 1380                  | 4000                            | 596,00         | 548,00     |
| 7KA-500-4K-M | 7KA-500-4K-T | 220 / 380              | 50                         | 0,37               | 1380                  | 6000                            | 654,00         | 606,00     |
| 7KA-600-4K-M | 7KA-600-4K-T | 220 / 380              | 50                         | 0,75               | 1410                  | 9500                            | 764,00         | 731,00     |
| 7KA-700-4K-M | 7KA-700-4K-T | 220 / 380              | 50                         | 1,5                | 1430                  | 12000                           | 971,00         | 1007,00    |

# 4KA

## 4 KANATLI HARİCİ MOTORLU SANAYİ TİPİ AKSİYEL ASPİRATÖRLER 4 BLADES INDUSTRIAL TYPE AXIAL FANS

4KA-800-4K-T / 4KA-900-4K-T / 4KA-1000-4K-T 'lerde ön tel yoktur.  
4KA-800-4K-T / 4KA-900-4K-T / 4KA-1000-4K-T has not equipped with front guard.



### TEKNİK TABLO / TECHNICAL PARAMETERS

| Monofaze | Tip<br>Type  |               | Voltaj<br>Voltage<br>V | Frekans<br>Frequency<br>Hz | Güç<br>Power<br>Kw | Devir<br>Speed<br>d/d | Hava Debisi<br>Air Flow<br>m³/h | Fiyat<br>Price |            |
|----------|--------------|---------------|------------------------|----------------------------|--------------------|-----------------------|---------------------------------|----------------|------------|
|          | Trifaze      |               |                        |                            |                    |                       |                                 | Monofaze \$    | Trifaze \$ |
|          | 4KA-300-4K-M | 4KA-300-4K-T  | 220 / 380              | 50                         | 0,37               | 1400                  | 3500                            | 364,00         | 315,00     |
|          | 4KA-350-4K-M | 4KA-350-4K-T  | 220 / 380              | 50                         | 0,37               | 1400                  | 4000                            | 374,00         | 325,00     |
|          | 4KA-400-4K-M | 4KA-400-4K-T  | 220 / 380              | 50                         | 0,37               | 1400                  | 5000                            | 398,00         | 350,00     |
|          | 4KA-450-4K-M | 4KA-450-4K-T  | 220 / 380              | 50                         | 0,37               | 1400                  | 6000                            | 413,00         | 366,00     |
|          | 4KA-500-4K-M | 4KA-500-4K-T  | 220 / 380              | 50                         | 0,75               | 1400                  | 8000                            | 524,00         | 490,00     |
|          | 4KA-550-4K-M | 4KA-550-4K-T  | 220 / 380              | 50                         | 0,75               | 1400                  | 10000                           | 581,00         | 547,00     |
|          | 4KA-600-4K-M | 4KA-600-4K-T  | 220 / 380              | 50                         | 1,1                | 1400                  | 12000                           | 624,00         | 621,00     |
|          | 4KA-650-4K-M | 4KA-650-4K-T  | 220 / 380              | 50                         | 1,5                | 1400                  | 14000                           | 666,00         | 702,00     |
|          | 4KA-700-4K-M | 4KA-700-4K-T  | 220 / 380              | 50                         | 2,2                | 1400                  | 16000                           | 885,00         | 850,00     |
|          |              | 4KA-800-4K-T  | 380                    | 50                         | 4                  | 1400                  | 25000                           |                | 1158,00    |
|          |              | 4KA-900-4K-T  | 380                    | 50                         | 5,5                | 1400                  | 35000                           |                | 1433,00    |
|          |              | 4KA-1000-4K-T | 380                    | 50                         | 5,5                | 1400                  | 40000                           |                | 1520,00    |

# KMP

## KOVANLI HARİCİ MOTORLU SANAYİ TİPİ ASPİRATÖRLER TUBE FANS



### TEKNİK TABLO / TECHNICAL PARAMETERS

| Monofaze | Tip<br>Type  |               | Voltaj<br>Voltage<br>V | Frekans<br>Frequency<br>Hz | Beygir Gücü<br>Horse Power<br>Hp | Güç<br>Power<br>Kw | Devir<br>Speed<br>d/d | Hava Debisi<br>Air Flow<br>m³/h | Fiyat<br>Price |            |
|----------|--------------|---------------|------------------------|----------------------------|----------------------------------|--------------------|-----------------------|---------------------------------|----------------|------------|
|          | Trifaze      |               |                        |                            |                                  |                    |                       |                                 | Monofaze TL    | Trifaze TL |
|          | KMP-300-4K-M | KMP-300-4K-T  | 220 / 380              | 50                         | 0,50                             | 0,37               | 1380                  | 3500                            | 369,00         | 321,00     |
|          | KMP-350-4K-M | KMP-350-4K-T  | 220 / 380              | 50                         | 0,50                             | 0,37               | 1380                  | 4000                            | 407,00         | 360,00     |
|          | KMP-400-4K-M | KMP-400-4K-T  | 220 / 380              | 50                         | 0,50                             | 0,37               | 1380                  | 5000                            | 438,00         | 390,00     |
|          | KMP-450-4K-M | KMP-450-4K-T  | 220 / 380              | 50                         | 0,50                             | 0,37               | 1380                  | 6000                            | 468,00         | 420,00     |
|          | KMP-500-4K-M | KMP-500-4K-T  | 220 / 380              | 50                         | 1,00                             | 0,75               | 1410                  | 8000                            | 558,00         | 523,00     |
|          | KMP-560-4K-M | KMP-560-4K-T  | 220 / 380              | 50                         | 1,00                             | 0,75               | 1410                  | 10000                           | 649,00         | 615,00     |
|          | KMP-630-4K-M | KMP-630-4K-T  | 220 / 380              | 50                         | 2,00                             | 1,50               | 1430                  | 14000                           | 732,00         | 770,00     |
|          | KMP-710-4K-M | KMP-710-4K-T  | 220 / 380              | 50                         | 3,00                             | 2,20               | 1435                  | 16000                           | 993,00         | 960,00     |
|          |              | KMP-800-4K-T  | 380                    | 50                         | 5,50                             | 4,00               | 1455                  | 25000                           |                | 1294,00    |
|          |              | KMP-900-4K-T  | 380                    | 50                         | 7,50                             | 5,50               | 1465                  | 35000                           |                | 1576,00    |
|          |              | KMP-1000-6K-T | 380                    | 50                         | 7,50                             | 5,50               | 960                   | 40000                           |                | 1680,00    |



# KAP

## KOVANLI HARİCİ MOTORLU ALÜMİNYUM PERVANELİ SANAYİ TİPİ ASPIRATÖRLER TUBE FANS ALUMINUM IMPELLER



### TEKNİK TABLO / TECHNICAL PARAMETERS

| Monofaze      | Tip Type     |  | Voltaj Voltage<br>V | Frekans Frequency<br>Hz | Beygir Gücü Horse Power<br>Hp | Güç Power<br>Kw | Devir Speed<br>d/d | Hava Debisi Air Flow<br>m³/h | Fiyat Price |            |
|---------------|--------------|--|---------------------|-------------------------|-------------------------------|-----------------|--------------------|------------------------------|-------------|------------|
|               | Trifaze      |  |                     |                         |                               |                 |                    |                              | Monofaze \$ | Trifaze \$ |
| KAP-300-4K-M  | KAP-300-4K-T |  | 220 / 380           | 50                      | 0,50                          | 0,37            | 1380               | 2900                         | 808,00      | 760,00     |
| KAP-350-4K-M  | KAP-350-4K-T |  | 220 / 380           | 50                      | 0,50                          | 0,37            | 1380               | 5300                         | 843,00      | 795,00     |
| KAP-400-4K-M  | KAP-400-4K-T |  | 220 / 380           | 50                      | 0,75                          | 0,55            | 1380               | 5880                         | 1006,00     | 926,00     |
| KAP-450-4K-M  | KAP-450-4K-T |  | 220 / 380           | 50                      | 0,75                          | 0,55            | 1380               | 7800                         | 1069,00     | 989,00     |
| KAP-500-4K-M  | KAP-500-4K-T |  | 220 / 380           | 50                      | 1,00                          | 0,75            | 1410               | 9110                         | 1100,00     | 1068,00    |
| KAP-560-4K-M  | KAP-560-4K-T |  | 220 / 380           | 50                      | 1,50                          | 1,10            | 1410               | 12350                        | 1190,00     | 1186,00    |
| KAP-630-4K-M  | KAP-630-4K-T |  | 220 / 380           | 50                      | 2,00                          | 1,50            | 1430               | 12900                        | 1320,00     | 1352,00    |
| KAP-710-4K-T  |              |  | 380                 | 50                      | 4,00                          | 3,00            | 1435               | 28000                        | 1545,00     | 1545,00    |
| KAP-800-4K-T  |              |  | 380                 | 50                      | 7,50                          | 5,50            | 1455               | 36500                        |             | 2360,00    |
| KAP-900-4K-T  |              |  | 380                 | 50                      | 10,00                         | 7,50            | 1465               | 42000                        |             | 2855,00    |
| KAP-1000-6K-T |              |  | 380                 | 50                      | 15,00                         | 11,00           | 960                | 57000                        |             | 3600,00    |

# KPP

## KOVANLI HARİCİ MOTORLU PLASTİK PERVANELİ SANAYİ TİPİ ASPIRATÖRLER TUBE FANS PLASTIC IMPELLER



### TEKNİK TABLO / TECHNICAL PARAMETERS

| Monofaze      | Tip Type     |  | Voltaj Voltage<br>V | Frekans Frequency<br>Hz | Beygir Gücü Horse Power<br>Hp | Güç Power<br>Kw | Devir Speed<br>d/d | Hava Debisi Air Flow<br>m³/h | Fiyat Price |            |
|---------------|--------------|--|---------------------|-------------------------|-------------------------------|-----------------|--------------------|------------------------------|-------------|------------|
|               | Trifaze      |  |                     |                         |                               |                 |                    |                              | Monofaze \$ | Trifaze \$ |
| KPP-300-4K-M  | KPP-300-4K-T |  | 220 / 380           | 50                      | 0,50                          | 0,37            | 1390               | 2900                         | 534,00      | 487,00     |
| KPP-350-4K-M  | KPP-350-4K-T |  | 220 / 380           | 50                      | 0,50                          | 0,37            | 1390               | 5300                         | 570,00      | 522,00     |
| KPP-400-4K-M  | KPP-400-4K-T |  | 220 / 380           | 50                      | 0,75                          | 0,55            | 1365               | 5880                         | 695,00      | 614,00     |
| KPP-450-4K-M  | KPP-450-4K-T |  | 220 / 380           | 50                      | 0,75                          | 0,55            | 1365               | 7800                         | 740,00      | 657,00     |
| KPP-500-4K-M  | KPP-500-4K-T |  | 220 / 380           | 50                      | 1,00                          | 0,75            | 1410               | 9110                         | 769,00      | 736,00     |
| KPP-560-4K-M  | KPP-560-4K-T |  | 220 / 380           | 50                      | 1,50                          | 1,10            | 1420               | 12350                        | 861,00      | 892,00     |
| KPP-630-4K-M  | KPP-630-4K-T |  | 220 / 380           | 50                      | 2,00                          | 1,50            | 1430               | 12900                        | 926,00      | 962,00     |
| KPP-710-4K-M  | KPP-710-4K-T |  | 220 / 380           | 50                      | 4,00                          | 3,00            | 1435               | 28000                        | 1155,00     | 1155,00    |
| KPP-800-4K-T  |              |  | 380                 | 50                      | 7,50                          | 5,50            | 1465               | 36500                        |             | 1734,00    |
| KPP-900-4K-T  |              |  | 380                 | 50                      | 10,00                         | 7,50            | 1465               | 42000                        |             | 2073,00    |
| KPP-1000-4K-T |              |  | 380                 | 50                      | 15,00                         | 11,00           | 1465               | 57000                        |             | 2742,00    |

# SGF



## SAC GÖVDELİ RADYAL FANLAR SHEET METAL CASING CENTRIFUGAL FANS

### TEKNİK DEĞERLER / TECHNICAL PARAMETERS

| Tip<br>Type    | Voltaj<br>Voltage<br>V | Frekans<br>Frequency<br>Hz | Güç<br>Power<br>W | Akım<br>Current<br>A | Kondansatör<br>Capacitor<br>(µF/Volt) | Devir<br>Speed<br>d/d | Hava Debisi<br>Air Flow<br>m³/h | Ses Seviyesi<br>Sound Pressure Level<br>dB(A) | Ağırlık<br>Weight<br>Kg | Ambalaj<br>Packing<br>Adet | Fiyat<br>Price<br>\$ |
|----------------|------------------------|----------------------------|-------------------|----------------------|---------------------------------------|-----------------------|---------------------------------|---|-------------------------|----------------------------|----------------------|
| SGF-120E-2K-M  | 220                    | 50                         | 100               | 0,43                 | 2,5/400                               | 2450                  | 450                             | 62  | 2,28                    | 1                          | <b>67,00</b>         |
| SGF-140E-2K-M  | 220                    | 50                         | 140               | 0,43                 | 2,5/400                               | 2400                  | 650                             | 65  | 2,65                    | 1                          | <b>75,00</b>         |
| SGF-140ER-2K-M | 220                    | 50                         | 180               | 0,63                 | 2,5/400                               | 2620                  | 800                             | 68  | 2,86                    | 1                          | <b>78,00</b>         |
| SGF-160E-2K-M  | 220                    | 50                         | 180               | 0,63                 | 4/400                                 | 2620                  | 950                             | 69  | 3,45                    | 1                          | <b>93,00</b>         |
| SGF-160ER-2K-M | 220                    | 50                         | 180               | 0,80                 | 4/400                                 | 2485                  | 1150                            | 71  | 3,50                    | 1                          | <b>97,00</b>         |

Ses seviyesi 3m mesafeden ölçülmüştür. / Sound level has measured at a distance of 3 meters.

# AGF



## ALÜMİNYUM GÖVDELİ RADYAL FANLAR ALUMINUM CASING CENTRIFUGAL FANS

### TEKNİK DEĞERLER / TECHNICAL PARAMETERS

| Tip<br>Type    | Voltaj<br>Voltage<br>V | Frekans<br>Frequency<br>Hz | Güç<br>Power<br>W | Akım<br>Current<br>A | Kondansatör<br>Capacitor<br>(µF/Volt) | Devir<br>Speed<br>d/d | Hava Debisi<br>Air Flow<br>m³/h | Ses Seviyesi<br>Sound Pressure Level<br>dB(A) | Ağırlık<br>Weight<br>Kg | Ambalaj<br>Packing<br>Adet | Fiyat<br>Price<br>\$ |
|----------------|------------------------|----------------------------|-------------------|----------------------|---------------------------------------|-----------------------|---------------------------------|---|-------------------------|----------------------------|----------------------|
| AGF-120E-2K-M  | 220                    | 50                         | 90                | 0,40                 | 2,5/400                               | 2450                  | 395                             | 60  | 2,45                    | 1                          | <b>83,00</b>         |
| AGF-140E-2K-M  | 220                    | 50                         | 130               | 0,53                 | 2,5/400                               | 2410                  | 550                             | 67  | 2,57                    | 1                          | <b>86,00</b>         |
| AGF-140ER-2K-M | 220                    | 50                         | 165               | 0,60                 | 2,5/400                               | 2390                  | 660                             | 69  | 2,98                    | 1                          | <b>88,00</b>         |
| AGF-160E-2K-M  | 220                    | 50                         | 173               | 0,80                 | 4/400                                 | 2320                  | 730                             | 72  | 3,63                    | 1                          | <b>104,00</b>        |
| AGF-160ER-2K-M | 220                    | 50                         | 185               | 0,85                 | 4/400                                 | 2285                  | 850                             | 74  | 3,82                    | 1                          | <b>106,00</b>        |

Ses seviyesi 3m mesafeden ölçülmüştür. / Sound level has measured at a distance of 3 meters.

# OBRS



## TEK EMİŞLİ SEYREK KANATLI RADYAL FANLAR SINGLE INLET CENTRIFUGAL FANS

### TEKNİK DEĞERLER / TECHNICAL PARAMETERS

| Tip<br>Type   | Voltaj<br>Voltage<br>V | Frekans<br>Frequency<br>Hz | Güç<br>Power<br>W | Akım<br>Current<br>A | Kondansatör<br>Capacitor<br>(µF/Volt) | Devir<br>Speed<br>d/d | Hava Debisi<br>Air Flow<br>m³/h | Ağırlık<br>Weight<br>Kg | Ambalaj<br>Packing<br>Adet | Fiyat<br>Price<br>\$ |
|---------------|------------------------|----------------------------|-------------------|----------------------|---------------------------------------|-----------------------|---------------------------------|-------------------------|----------------------------|----------------------|
| OBRS-140-2K-M | 220                    | 50                         | 195               | 0,84                 | 6/400                                 | 2800                  | 800                             | 8,20                    | 2                          | <b>174,00</b>        |
| OBRS-140-2K-T | 380                    | 50                         | 170               | 0,79                 | -                                     | 2800                  | 920                             | 8,10                    | 2                          | <b>179,00</b>        |
| OBRS-200-2K-M | 220                    | 50                         | 260               | 1,12                 | 9/400                                 | 2800                  | 1050                            | 9,40                    | 2                          | <b>181,00</b>        |
| OBRS-200-2K-T | 380                    | 50                         | 240               | 1,00                 | -                                     | 2800                  | 1220                            | 9,20                    | 2                          | <b>188,00</b>        |
| OBRS-260-2K-M | 220                    | 50                         | 620               | 2,87                 | 10/400                                | 2800                  | 1800                            | 10,55                   | 1                          | <b>196,00</b>        |
| OBRS-260-2K-T | 380                    | 50                         | 600               | 2,55                 | -                                     | 2800                  | 2050                            | 10,35                   | 1                          | <b>202,00</b>        |

# OBRA-140



## TEK EMİŞLİ RADYAL FANLAR SINGLE INLET CENTRIFUGAL FANS

### TEKNİK DEĞERLER / TECHNICAL PARAMETERS

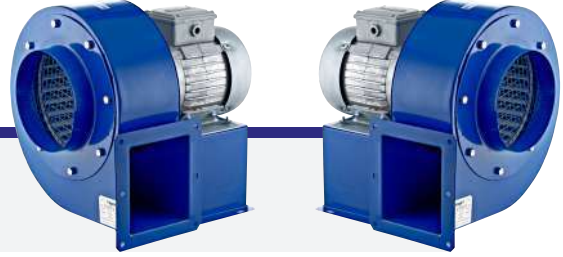
| Tip<br>Type   | Voltaj<br>Voltage<br>V | Frekans<br>Frequency<br>Hz | Güç<br>Power<br>W | Akım<br>Current<br>A | Kondansatör<br>Capacitor<br>(µF/Volt) | Devir<br>Speed<br>d/d | Hava Debisi<br>Air Flow<br>m³/h | Ses Seviyesi<br>Sound Pressure Level<br>dB(A) | Ağırlık<br>Weight<br>Kg | Ambalaj<br>Packing<br>Adet | Fiyat<br>Price<br>\$ |
|---------------|------------------------|----------------------------|-------------------|----------------------|---------------------------------------|-----------------------|---------------------------------|---|-------------------------|----------------------------|----------------------|
| OBRA-140-2K-M | 220                    | 50                         | 370               | 2,60                 | 5/400                                 | 2800                  | 1350                            | 50  | 8,00                    | 2                          | 166,00               |
| OBRA-140-4K-M | 220                    | 50                         | 300               | 2,00                 | 4/400                                 | 1400                  | 600                             | 43  | 7,90                    | 2                          | 172,00               |
| OBRA-140-2K-T | 380                    | 50                         | 370               | 3,00                 | -                                     | 2800                  | 1500                            | 52  | 7,95                    | 2                          | 172,00               |
| OBRA-140-4K-T | 380                    | 50                         | 250               | 1,20                 | -                                     | 1400                  | 650                             | 45  | 7,85                    | 2                          | 170,00               |

Ses seviyesi 3m mesafeden ölçülmüştür. / Sound level has measured at a distance of 3 meters.

# OBRA-200

SAĞ YÖN / RIGHT OUTLET

SOL YÖN / LEFT OUTLET



## TEK EMİŞLİ RADYAL FANLAR SINGLE INLET CENTRIFUGAL FANS

### TEKNİK DEĞERLER / TECHNICAL PARAMETERS

| Tip<br>Type   | Voltaj<br>Voltage<br>V | Frekans<br>Frequency<br>Hz | Güç<br>Power<br>W | Akım<br>Current<br>A | Kondansatör<br>Capacitor<br>(µF/Volt) | Devir<br>Speed<br>d/d | Hava Debisi<br>Air Flow<br>m³/h | Ses Seviyesi<br>Sound Pressure Level<br>dB(A) | Ağırlık<br>Weight<br>Kg | Ambalaj<br>Packing<br>Adet | Fiyat<br>Price<br>\$ |
|---------------|------------------------|----------------------------|-------------------|----------------------|---------------------------------------|-----------------------|---------------------------------|---|-------------------------|----------------------------|----------------------|
| OBRA-200-2K-M | 220                    | 50                         | 370               | 2,60                 | 5/400                                 | 2800                  | 1850                            | 53  | 9,15                    | 2                          | 176,00               |
| OBRA-200-4K-M | 220                    | 50                         | 300               | 2,00                 | 4/400                                 | 1400                  | 950                             | 45  | 9,00                    | 2                          | 182,00               |
| OBRA-200-2K-T | 380                    | 50                         | 370               | 3,00                 | -                                     | 2800                  | 2150                            | 53  | 9,10                    | 2                          | 182,00               |
| OBRA-200-4K-T | 380                    | 50                         | 250               | 1,20                 | -                                     | 1400                  | 1050                            | 46  | 8,90                    | 2                          | 179,00               |

Ses seviyesi 3m mesafeden ölçülmüştür. / Sound level has measured at a distance of 3 meters.

SAĞ YÖN / RIGHT OUTLET

SOL YÖN / LEFT OUTLET



# OBRA-260

## TEK EMİŞLİ RADYAL FANLAR SINGLE INLET CENTRIFUGAL FANS

### TEKNİK DEĞERLER / TECHNICAL PARAMETERS

| Tip<br>Type   | Voltaj<br>Voltage<br>V | Frekans<br>Frequency<br>Hz | Güç<br>Power<br>W | Akım<br>Current<br>A | Kondansatör<br>Capacitor<br>(µF/Volt) | Devir<br>Speed<br>d/d | Hava Debisi<br>Air Flow<br>m³/h | Ses Seviyesi<br>Sound Pressure Level<br>dB(A) | Ağırlık<br>Weight<br>Kg | Ambalaj<br>Packing<br>Adet | Fiyat<br>Price<br>\$ |
|---------------|------------------------|----------------------------|-------------------|----------------------|---------------------------------------|-----------------------|---------------------------------|---|-------------------------|----------------------------|----------------------|
| OBRA-260-4K-M | 220                    | 50                         | 350               | 1,20                 | 7/400                                 | 1400                  | 1300                            | 50  | 10,25                   | 1                          | 200,00               |
| OBRA-260-4K-T | 380                    | 50                         | 220               | 1,40                 | -                                     | 1400                  | 1350                            | 46  | 10,15                   | 1                          | 200,00               |
| OBRA-260-2K-M | 220                    | 50                         | 750               | 5,20                 | 30/500                                | 2800                  | 2500                            | 53  | 13,95                   | 1                          | 490,00               |
| OBRA-260-2K-T | 380                    | 50                         | 750               | 2,50                 | -                                     | 2800                  | 2650                            | 55  | 12,60                   | 1                          | 487,00               |

Ses seviyesi 3m mesafeden ölçülmüştür. / Sound level has measured at a distance of 3 meters.

Yön çizelgesi 24. sayfadadır / The rotations of outlet are shown in 24th page.

# ÇES-OÇES

ÇİFT EMİŞLİ  
RADYAL FANLAR  
DOUBLE INLET  
CENTRIFUGAL FANS



## TEKNİK DEĞERLER / TECHNICAL PARAMETERS

| Tip<br>Type   | Voltaj<br>Voltage<br>V | Frekans<br>Frequency<br>Hz | Güç<br>Power<br>W | Akım<br>Current<br>A | Kondansatör<br>Capacitor<br>(µF/Volt) | Devir<br>Speed<br>d/d | Hava Debisi<br>Air Flow<br>m³/h | Ses Seviyesi<br>Sound Pressure Level<br>dB(A) | Ağırlık<br>Weight<br>Kg | Ambalaj<br>Packing<br>Adet | Fiyat<br>Price<br>\$ |
|---------------|------------------------|----------------------------|-------------------|----------------------|---------------------------------------|-----------------------|---------------------------------|---|-------------------------|----------------------------|----------------------|
| ÇES-185-4K-M  | 220                    | 50                         | 300               | 2,00                 | 7/400                                 | 1400                  | 1350                            | 44  | 9,00                    | 2                          | <b>180,00</b>        |
| OÇES-215-4K-M | 220                    | 50                         | 400               | 2,20                 | 9/400                                 | 1400                  | 1950                            | 46  | 9,80                    | 2                          | <b>193,00</b>        |

Ses seviyesi 3m mesafeden ölçülmüştür. / Sound level has measured at a distance of 3 meters.

# AYF

HARİCİ MOTORLU ALÜMİNYUM GÖVDELİ  
YÜKSEK BASINÇLI KÖRÜK FANLAR  
HIGH PRESSURE ALUMINUM CASING  
RADIAL FANS



## TEKNİK DEĞERLER / TECHNICAL PARAMETERS

| Tip<br>Type | Voltaj<br>Voltage<br>V | Frekans<br>Frequency<br>Hz | Beygir Gücü<br>Horse Power<br>Hp | Güç<br>Power<br>Kw | Devir<br>Speed<br>d/d | Hava Debisi<br>Air Flow<br>m³/h | Basınç<br>Pressure<br>Pa | Ses Seviyesi<br>Sound Pressure Level<br>dB(A) | Fiyat<br>Price<br>\$  |
|-------------|------------------------|----------------------------|----------------------------------|--------------------|-----------------------|---------------------------------|--------------------------|---|-----------------------|
| AYF-1-2K-T  | 380                    | 50                         | 0,50                             | 0,37               | 2850                  | 1250                            | 2000                     | 1.320,00                                      | <b>Fiyat Sorunuz.</b> |
| AYF-2-2K-T  | 380                    | 50                         | 1,00                             | 0,75               | 2860                  | 2100                            | 2400                     | 1.650,00                                      | <b>Fiyat Sorunuz.</b> |
| AYF-3-2K-T  | 380                    | 50                         | 2,00                             | 1,50               | 2900                  | 3050                            | 3000                     | 2.090,00                                      | <b>Fiyat Sorunuz.</b> |
| AYF-4-2K-T  | 380                    | 50                         | 3,00                             | 2,20               | 2900                  | 3550                            | 3500                     | 2.750,00                                      | <b>Fiyat Sorunuz.</b> |
| AYF-5-2K-T  | 380                    | 50                         | 4,00                             | 3,00               | 2900                  | 4000                            | 3500                     | 3.080,00                                      | <b>Fiyat Sorunuz.</b> |

Ses seviyesi 3m mesafeden ölçülmüştür. / Sound level has measured at a distance of 3 meters.

# ABS

## ALÇAK BASINÇLI RADYAL FANLAR LOW PRESSURE CENTRIFUGAL FANS



### TEKNİK DEĞERLER / TECHNICAL PARAMETERS

| Monofaze   | Tip<br>Type |             | Voltaj<br>Voltage<br>V | Frekans<br>Frequency<br>Hz | Güç<br>Power<br>Kw | Devir<br>Speed<br>d/d | Hava Debisi<br>Air Flow<br>m³/h | Basınç<br>Pressure<br>Pa | Fiyat<br>Price |         |
|------------|-------------|-------------|------------------------|----------------------------|--------------------|-----------------------|---------------------------------|--------------------------|----------------|---------|
|            | Trifaze     | Monofaze \$ |                        |                            |                    |                       |                                 |                          | Trifaze \$     |         |
| ABS-1-4K-M | ABS-1-4K-T  |             | 220 / 380              | 50                         | 0,37               | 1400                  | 1500                            | 400                      | 503,00         | 456,00  |
| ABS-2-4K-M | ABS-2-4K-T  |             | 220 / 380              | 50                         | 0,75               | 1400                  | 2500                            | 450                      | 689,00         | 700,00  |
| ABS-3-4K-M | ABS-3-4K-T  |             | 220 / 380              | 50                         | 1,1                | 1400                  | 3500                            | 600                      | 795,00         | 850,00  |
| ABS-4-4K-M | ABS-4-4K-T  |             | 220 / 380              | 50                         | 1,5                | 1400                  | 4500                            | 700                      | 916,00         | 1022,00 |
| ABS-5-4K-M | ABS-5-4K-T  |             | 220 / 380              | 50                         | 2,2                | 1400                  | 6000                            | 750                      | 1190,00        | 1237,00 |
| ABS-6-4K-M | ABS-6-4K-T  |             | 220 / 380              | 50                         | 3                  | 1400                  | 6500                            | 800                      | 1267,00        | 1366,00 |
|            | ABS-7-4K-T  |             | 380                    | 50                         | 4                  | 1400                  | 7000                            | 950                      |                | 1643,00 |
|            | ABS-8-4K-T  |             | 380                    | 50                         | 5,5                | 1400                  | 9000                            | 1200                     |                | 2147,00 |
|            | ABS-9-4K-T  |             | 380                    | 50                         | 7,5                | 1400                  | 12000                           | 1500                     |                | 2522,00 |

Yön çizelgesi 24. sayfadadır / The rotations of outlet are shown in 24th page.

# KABS

## KARE GÖVDELİ ALÇAK BASINÇLI RADYAL FANLAR SQUARE CASING LOW PRESSURE RADIAL FANS

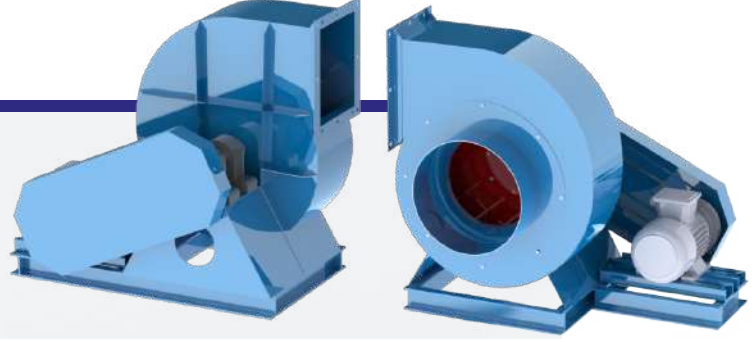


### TEKNİK DEĞERLER / TECHNICAL PARAMETERS

| Monofaze    | Tip<br>Type |             | Voltaj<br>Voltage<br>V | Frekans<br>Frequency<br>Hz | Beygir Gücü<br>Horse Power<br>Hp | Güç<br>Power<br>Kw | Devir<br>Speed<br>d/d | Hava Debisi<br>Air Flow<br>m³/h | Basınç<br>Pressure<br>Pa | Fiyat<br>Price |         |
|-------------|-------------|-------------|------------------------|----------------------------|----------------------------------|--------------------|-----------------------|---------------------------------|--------------------------|----------------|---------|
|             | Trifaze     | Monofaze \$ |                        |                            |                                  |                    |                       |                                 |                          | Trifaze \$     |         |
| KABS-1-4K-M | KABS-1-4K-T |             | 220/380                | 50                         | 0,50                             | 0,37               | 1380                  | 2000                            | 400                      | 523,00         | 475,00  |
| KABS-2-4K-M | KABS-2-4K-T |             | 220/380                | 50                         | 1,00                             | 0,75               | 1410                  | 3000                            | 500                      | 717,00         | 728,00  |
| KABS-3-4K-M | KABS-3-4K-T |             | 220/380                | 50                         | 1,50                             | 1,10               | 1430                  | 4000                            | 600                      | 827,00         | 886,00  |
| KABS-4-4K-M | KABS-4-4K-T |             | 220/380                | 50                         | 2,00                             | 1,50               | 1430                  | 5000                            | 700                      | 952,00         | 1063,00 |
| KABS-5-4K-M | KABS-5-4K-T |             | 220/380                | 50                         | 3,00                             | 2,20               | 1435                  | 6500                            | 800                      | 1237,00        | 1290,00 |
| KABS-6-4K-M | KABS-6-4K-T |             | 220/380                | 50                         | 4,00                             | 3,00               | 1435                  | 7500                            | 900                      | 1320,00        | 1423,00 |
|             | KABS-7-4K-T |             | 380                    | 50                         | 5,50                             | 4,00               | 1455                  | 8500                            | 1000                     |                | 1710,00 |
|             | KABS-8-4K-T |             | 380                    | 50                         | 7,50                             | 5,50               | 1465                  | 10500                           | 1100                     |                | 2235,00 |
|             | KABS-9-4K-T |             | 380                    | 50                         | 10,00                            | 7,50               | 1465                  | 12500                           | 1200                     |                | 2630,00 |

# KKRF

## KAYIŞ KASNAK TAHRİKLİ ALÇAK BASINÇLI RADYAL FANLAR BELT-DRIVEN LOW PRESSURE RADIAL FANS



## TEKNİK DEĞERLER / TECHNICAL PARAMETERS

| Tip<br>Type | Voltaj<br>Voltage<br>V | Frekans<br>Frequency<br>Hz | Beygir Gücü<br>Horse Power<br>Hp | Güç<br>Power<br>Kw | Devir<br>Speed<br>d/d | Hava Debisi<br>Air Flow<br>m³/h | Basınç<br>Pressure<br>Pa | Fiyat<br>Price |                |                |
|-------------|------------------------|----------------------------|----------------------------------|--------------------|-----------------------|---------------------------------|--------------------------|----------------|----------------|----------------|
|             |                        |                            |                                  |                    |                       |                                 |                          | Monofaze \$    | Trifaze \$     |                |
| KKRF-1-4K-M | KKRF-1-4K-T            | 220/380                    | 50                               | 0,50               | 0,37                  | 1380                            | 2000                     | 550            | Fiyat Sorunuz. | Fiyat Sorunuz. |
| KKRF-2-4K-M | KKRF-2-4K-T            | 220/380                    | 50                               | 1,00               | 0,75                  | 1410                            | 3750                     | 750            | Fiyat Sorunuz. | Fiyat Sorunuz. |
| KKRF-3-4K-M | KKRF-3-4K-T            | 220/380                    | 50                               | 1,50               | 1,10                  | 1430                            | 4500                     | 900            | Fiyat Sorunuz. | Fiyat Sorunuz. |
| KKRF-4-4K-M | KKRF-4-4K-T            | 220/380                    | 50                               | 3,00               | 2,20                  | 1430                            | 6000                     | 1050           | Fiyat Sorunuz. | Fiyat Sorunuz. |
| KKRF-5-4K-M | KKRF-5-4K-T            | 220/380                    | 50                               | 4,00               | 3,00                  | 1435                            | 8500                     | 1300           | Fiyat Sorunuz. | Fiyat Sorunuz. |
|             | KKRF-6-4K-T            | 380                        | 50                               | 5,00               | 4,00                  | 1435                            | 10250                    | 1500           | Fiyat Sorunuz. |                |
|             | KKRF-7-4K-T            | 380                        | 50                               | 7,50               | 5,50                  | 1455                            | 12500                    | 1750           | Fiyat Sorunuz. |                |
|             | KKRF-8-4K-T            | 380                        | 50                               | 15,00              | 11,00                 | 1465                            | 16500                    | 2150           | Fiyat Sorunuz. |                |
|             | KKRF-9-4K-T            | 380                        | 50                               | 20,00              | 15,00                 | 1465                            | 21000                    | 2500           | Fiyat Sorunuz. |                |
|             | KKRF-10-4K-T           | 380                        | 50                               | 25,00              | 18,50                 | 1470                            | 25000                    | 2750           | Fiyat Sorunuz. |                |
|             | KKRF-11-4K-T           | 380                        | 50                               | 30,00              | 22,00                 | 1470                            | 30000                    | 3100           | Fiyat Sorunuz. |                |
|             | KKRF-12-4K-T           | 380                        | 50                               | 40,00              | 30,00                 | 1475                            | 35000                    | 3400           | Fiyat Sorunuz. |                |
|             | KKRF-13-4K-T           | 380                        | 50                               | 50,00              | 37,00                 | 1475                            | 40000                    | 3700           | Fiyat Sorunuz. |                |

Yön çizelgesi 24. sayfadadır / The rotations of outlet are shown in 24th page.

# OBS

## ORTA BASINÇLI RADYAL FANLAR MEDIUM PRESSURE CENTRIFUGAL FANS



## TEKNİK DEĞERLER / TECHNICAL PARAMETERS

| Tip<br>Type | Voltaj<br>Voltage<br>V | Frekans<br>Frequency<br>Hz | Güç<br>Power<br>Kw | Devir<br>Speed<br>d/d | Hava Debisi<br>Air Flow<br>m³/h | Basınç<br>Pressure<br>Pa | Fiyat<br>Price |            |         |
|-------------|------------------------|----------------------------|--------------------|-----------------------|---------------------------------|--------------------------|----------------|------------|---------|
|             |                        |                            |                    |                       |                                 |                          | Monofaze \$    | Trifaze \$ |         |
| OBS-1-2K-M  | OBS-1-2K-T             | 220 / 380                  | 50                 | 0,37                  | 2800                            | 950                      | 1300           | 521,00     | 480,00  |
| OBS-2-2K-M  | OBS-2-2K-T             | 220 / 380                  | 50                 | 0,75                  | 2800                            | 1000                     | 2000           | 674,00     | 619,00  |
| OBS-3-2K-M  | OBS-3-2K-T             | 220 / 380                  | 50                 | 1,1                   | 2800                            | 1300                     | 3000           | 746,00     | 700,00  |
| OBS-4-2K-M  | OBS-4-2K-T             | 220 / 380                  | 50                 | 1,5                   | 2800                            | 1600                     | 3500           | 841,00     | 815,00  |
| OBS-5-2K-M  | OBS-5-2K-T             | 220 / 380                  | 50                 | 2,2                   | 2800                            | 1900                     | 4000           | 997,00     | 1010,00 |
| OBS-6-2K-M  | OBS-6-2K-T             | 220 / 380                  | 50                 | 3                     | 2800                            | 2200                     | 4500           | 1154,00    | 1165,00 |
|             | OBS-7-2K-T             | 380                        | 50                 | 4                     | 2800                            | 2500                     | 5000           |            | 1576,00 |
|             | OBS-8-2K-T             | 380                        | 50                 | 5,5                   | 2800                            | 3000                     | 6000           |            | 2070,00 |
|             | OBS-9-2K-T             | 380                        | 50                 | 7,5                   | 2800                            | 4000                     | 7250           |            | 2390,00 |

Yön çizelgesi 24. sayfadadır / The rotations of outlet are shown in 24th page.

# YBS

## YÜKSEK BASINÇLI RADYAL FANLAR HIGH PRESSURE CENTRIFUGAL FANS

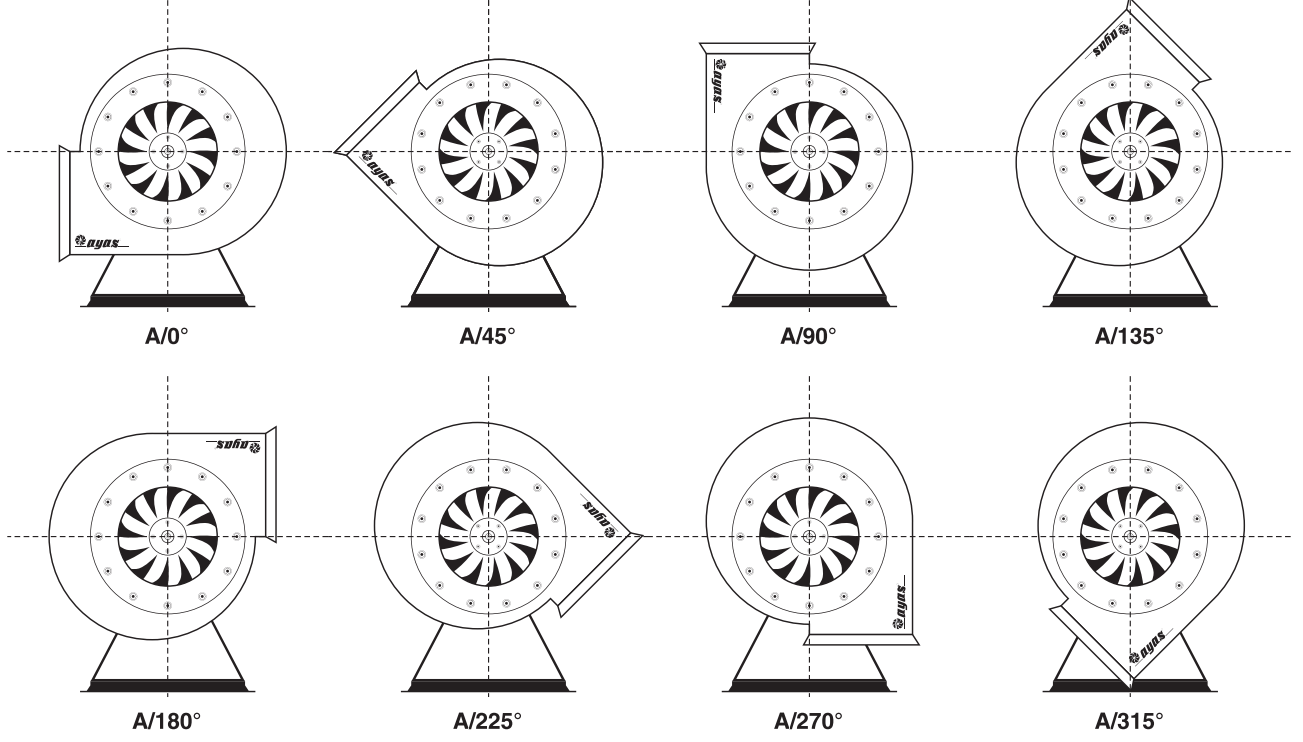
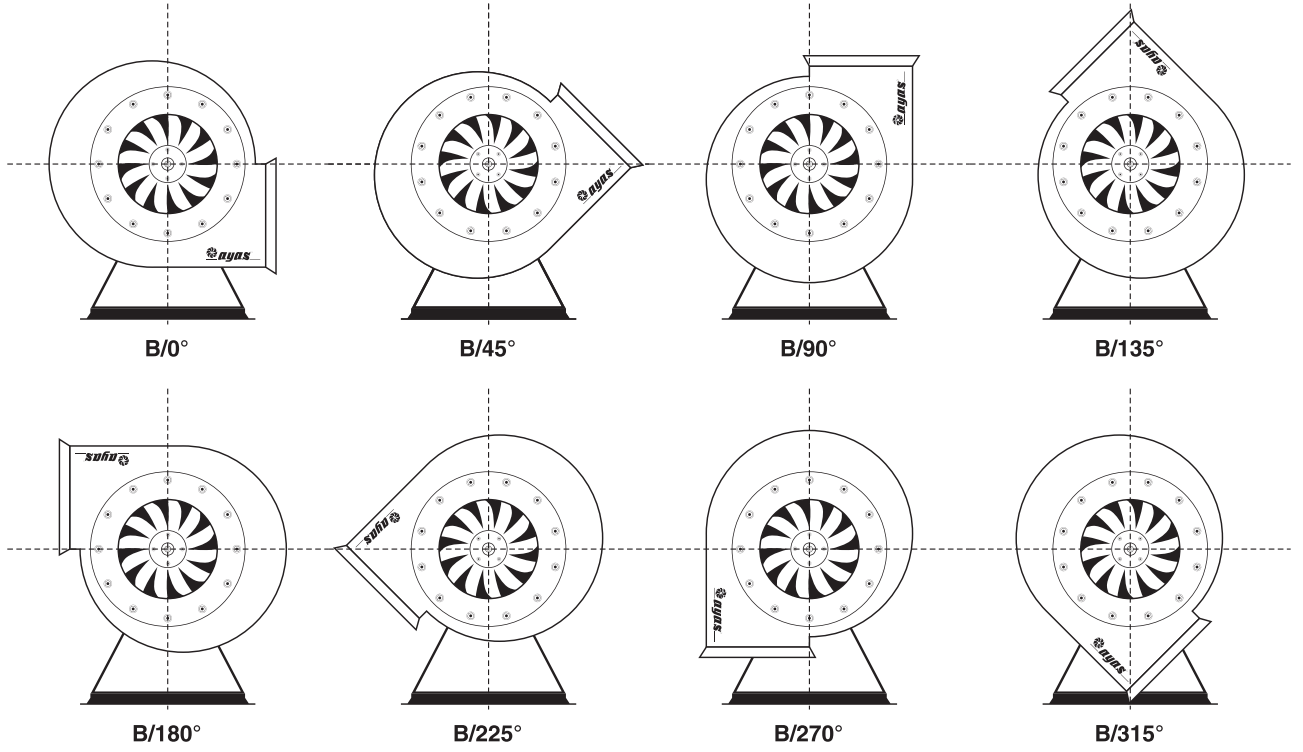


### TEKNİK DEĞERLER / TECHNICAL PARAMETERS

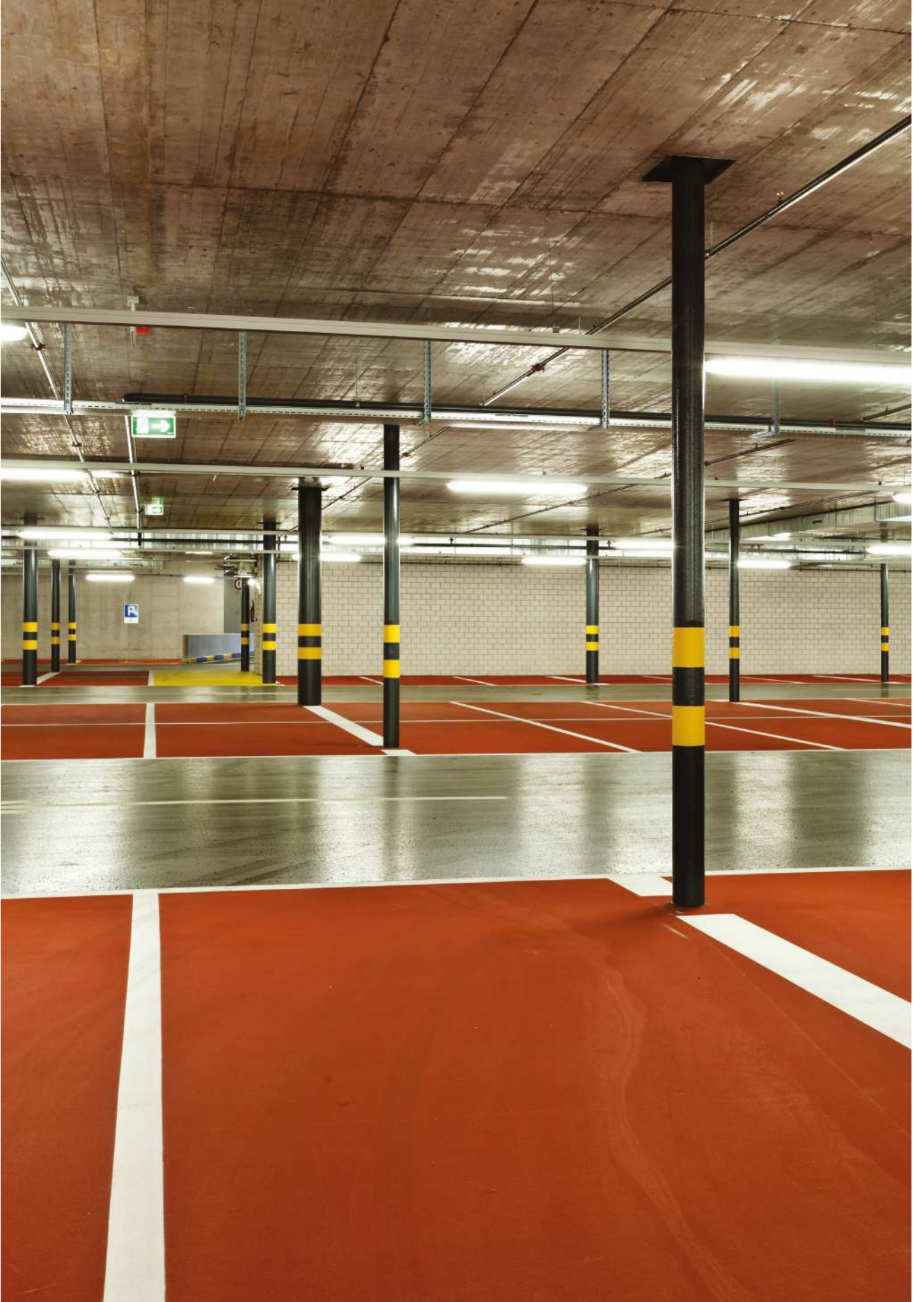
| Tip<br>Type | Voltaaj<br>Voltage<br>V | Frekans<br>Frequency<br>Hz | Güç<br>Power<br>Kw | Devir<br>Speed<br>d/d | Hava Debisi<br>Air Flow<br>m³/h | Basınç<br>Pressure<br>Pa | Fiyat<br>Price |            |         |
|-------------|-------------------------|----------------------------|--------------------|-----------------------|---------------------------------|--------------------------|----------------|------------|---------|
|             |                         |                            |                    |                       |                                 |                          | Monofaze \$    | Trifaze \$ |         |
| YBS-1-2K-M  | YBS-1-2K-T              | 220 / 380                  | 50                 | 0,37                  | 2800                            | 350                      | 2500           | 521,00     | 480,00  |
| YBS-2-2K-M  | YBS-2-2K-T              | 220 / 380                  | 50                 | 0,75                  | 2800                            | 400                      | 3000           | 674,00     | 619,00  |
| YBS-3-2K-M  | YBS-3-2K-T              | 220 / 380                  | 50                 | 1,1                   | 2800                            | 450                      | 4000           | 746,00     | 700,00  |
| YBS-4-2K-M  | YBS-4-2K-T              | 220 / 380                  | 50                 | 1,5                   | 2800                            | 500                      | 4500           | 841,00     | 815,00  |
| YBS-5-2K-M  | YBS-5-2K-T              | 220 / 380                  | 50                 | 2,2                   | 2800                            | 600                      | 5000           | 997,00     | 1010,00 |
| YBS-6-2K-M  | YBS-6-2K-T              | 220 / 380                  | 50                 | 3                     | 2800                            | 1000                     | 7000           | 1154,00    | 1165,00 |
|             | YBS-7-2K-T              | 380                        | 50                 | 4                     | 2800                            | 1200                     | 8000           |            | 1576,00 |
|             | YBS-8-2K-T              | 380                        | 50                 | 5,5                   | 2800                            | 1300                     | 9000           |            | 2070,00 |
|             | YBS-9-2K-T              | 380                        | 50                 | 7,5                   | 2800                            | 1500                     | 10000          |            | 2390,00 |

Yön çizelgesi 24. sayfadadır / The rotations of outlet are shown in 24th page.



**SOL YÖN (A) / LEFT OUT (A)****SAĞ YÖN (B) / RIGHT OUT (B)****YÖNLER EMİŞ AĞZINDAN BAKIŞA GÖRE VERİLMİŞTİR / FROM THE VIEW OF INLET**





# AKV

## KLASİK SANAYİ TİPİ VANTİLATÖRLER INDUSTRIAL TYPE CLASSIC VENTILATORS



Akrep

Devekuşu

## TEKNİK DEĞERLER / TECHNICAL PARAMETERS

| Tip<br>Type       | Voltaj<br>Voltage<br>V | Frekans<br>Frequency<br>Hz | Güç<br>Power<br>W | Akım<br>Current<br>d/d | Kondansatör<br>Capacitor<br>(µF/Volt) | Devir<br>Speed<br>d/d | Hava Debisi<br>Air Flow<br>m³/h | Ağırlık<br>Weight<br>Kg | Ambalaj<br>Packing<br>Adet | Fiyat<br>Price<br>TL |
|-------------------|------------------------|----------------------------|-------------------|------------------------|---------------------------------------|-----------------------|---------------------------------|-------------------------|----------------------------|----------------------|
| AKV-AKREP-4K-M    | 220                    | 50                         | 300               | 0,60                   | 7/400                                 | 1400                  | 4750                            | 10,80                   | 1                          | Fiyat Sorunuz.       |
| AKV-DEVEKUŞU-4K-M | 220                    | 50                         | 300               | 0,60                   | 7/400                                 | 1400                  | 4750                            | 11,55                   | 1                          | Fiyat Sorunuz.       |

# ALV

## SANAYİ TİPİ SALINIMLI LÜKS VANTİLATÖRLER INDUSTRIAL TYPE LUX VENTILATORS



Kelebek

Flamingo

## TEKNİK DEĞERLER / TECHNICAL PARAMETERS

| Tip<br>Type       | Voltaj<br>Voltage<br>V | Frekans<br>Frequency<br>Hz | Güç<br>Power<br>W | Akım<br>Current<br>d/d | Kondansatör<br>Capacitor<br>(µF/Volt) | Devir<br>Speed<br>d/d | Hava Debisi<br>Air Flow<br>m³/h | Ağırlık<br>Weight<br>Kg | Ambalaj<br>Packing<br>Adet | Fiyat<br>Price<br>TL |
|-------------------|------------------------|----------------------------|-------------------|------------------------|---------------------------------------|-----------------------|---------------------------------|-------------------------|----------------------------|----------------------|
| ALV-KELEBEK-4K-M  | 220                    | 50                         | 350               | 0,60                   | 6/400                                 | 1400                  | 5100                            | 11,20                   | 1                          | Fiyat Sorunuz.       |
| ALV-FLAMİNGO-4K-M | 220                    | 50                         | 350               | 0,60                   | 6/400                                 | 1400                  | 5100                            | 12,95                   | 1                          | Fiyat Sorunuz.       |

# ASV

## SALINIMLI VE UZAKTAN KUMANDALI VANTİLATÖRLER OSCILLATORY AND REMOTE CONTROL VENTILATORS



Pelikan

Leylek

## TEKNİK DEĞERLER / TECHNICAL PARAMETERS

| Tip<br>Type        | Voltaj<br>Voltage<br>V | Frekans<br>Frequency<br>Hz | Güç<br>Power<br>W | Devir<br>Speed<br>d/d | Hava Debisi<br>Air Flow<br>m³/h | Ambalaj<br>Packing<br>Adet | Fiyat<br>Price<br>TL |
|--------------------|------------------------|----------------------------|-------------------|-----------------------|---------------------------------|----------------------------|----------------------|
| ASV-LEYLEK60-4K-M  | 220                    | 50                         | 150               | 1400                  | 11.100                          | 1                          | Fiyat Sorunuz.       |
| ASV-LEYLEK75-4K-M  | 220                    | 50                         | 280               | 1400                  | 17.400                          | 1                          | Fiyat Sorunuz.       |
| ASV-PELİKAN60-4K-M | 220                    | 50                         | 150               | 1400                  | 11.100                          | 1                          | Fiyat Sorunuz.       |
| ASV-PELİKAN75-4K-M | 220                    | 50                         | 280               | 1400                  | 17.400                          | 1                          | Fiyat Sorunuz.       |





AYAS ASPİRATÖR VANTİLATÖR ELEKTRİK MOTORU SANAYİ ve TİC. LTD. ŞTİ.

Karayolları M. 648. S. No:18/A Gaziosmanpaşa / İSTANBUL  
T. +90 212 612 73 93 F. +90 212 612 73 61  
E-Posta info@ayas.com.tr www.ayas.com.tr

